



UTV 10

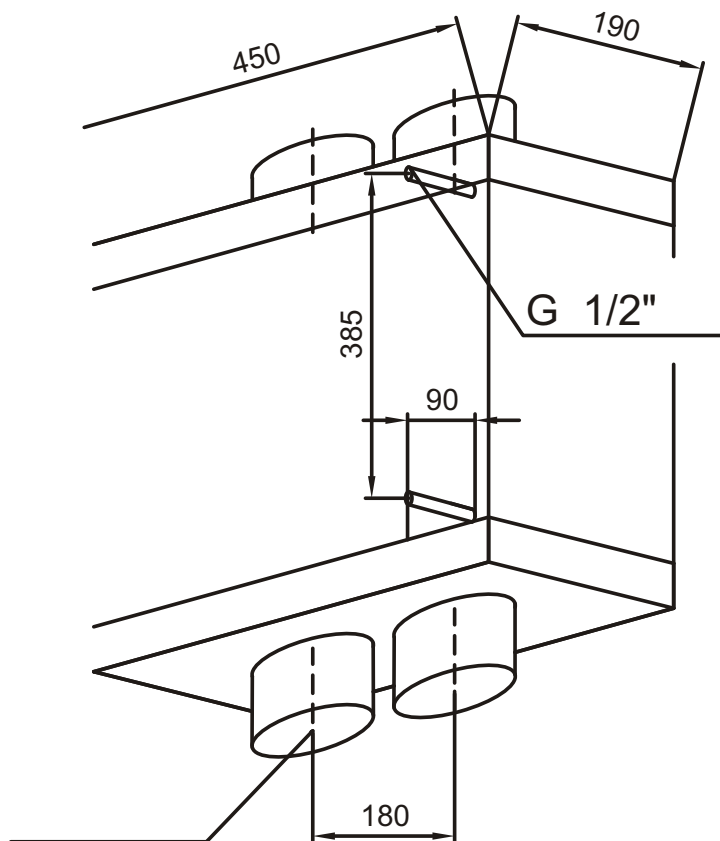
**Teplovodního výměníku pro
krbové vložky**

BLANZEK[®]

TECHNICKÉ PARAMETRY :

Výška	600 mm
Šířka	460 mm
Hloubka	190 mm
Pracovní přetlak	1,5 bar
Jmenovitý výkon	10 kW*

*Údaj platí pro použití v okruhu s křbovou vložkou BLANZEK 73 při toku paliva 4kg/hod.



POPIS

TEPLOVODNÍ VÝMĚNÍK UTV je určeny k ústřednímu vytápění obytných místností domů a bytů . Je možné jej připojit jako přídatné zařízení ke všem typům krbových vložek BLANZEK, s výkonem min.10kW.

Těleso výměníku je vyrobeno z měděných trubek 1/2“ a Al. lamel. Na výstupu teplé vody je vnější závit G1/2“ a odvzdušňovací ventil. Na vstupu studené vody je závit G1/2“.

Plášť výměníku je zhotoven z pozinkovaného plechu. Pro vstup topného média jsou v plášti dva vstupy 150mm a na výstupu dva výstupy 150mm.

PŘIPOJENÍ VÝMĚNÍKU KE KRBOVÉ VLOŽCE (obr.3)

Na krbovou vložku před připojením kouřovodu nasadit opláštění z pozinkovaného plechu. Na výstupy z opláštění (na přední, nebo zadní dva, vždy tak aby byl horký vzduch odebírán stejnoměrně z obou stran) nasadit

Al ohebné potrubí a připojit na ventilátor. Zbývající výstupy z opláštění opatřete Al potrubím, ukončeným uzavíratelným výstupním prvkem (talířový ventil případně uzavíratelná větrací mřížka (pro případnou možnost provozovat krb jako teplovzdušný s přirozenou cirkulací teplého vzduchu. Pro nucený oběh je do teplovzdušného okruhu vřazen ventilátor. Musí být použit jen ventilátor uzpůsobený a schválený pro dopravu horkého vzduchu (Pro zkoušky byl výrobcem použit ventilátor GR600 ,výrobce AUTOGYRE s.a. Francie).

$Q = 400-600\text{m}^3/\text{hod}$. Připojení ventilátoru na síť, pokud nebude provedeno vidlicí, musí provést osoba způsobilá dle platných norem a v souladu s návodem výrobce. Z ventilátoru propojit Al. potrubím přes Y kus výměník (vstup teplého vzduchu z horní strany u výstupu teplé vody, tak aby byl výměník protiproudý). Na výstup z výměníku instalujte Al potrubí, kterým je pro zvýšení účinnosti výměníku možné přivést teplý vzduch do spodní části obezdívky krbu (odtud je nasáván do opláštění spolu s chladným vzduchem od podlahy místnosti). **Veškeré rozvody teplého vzduchu a těleso výměníku jsou pro dosažení uváděných výkonů.**

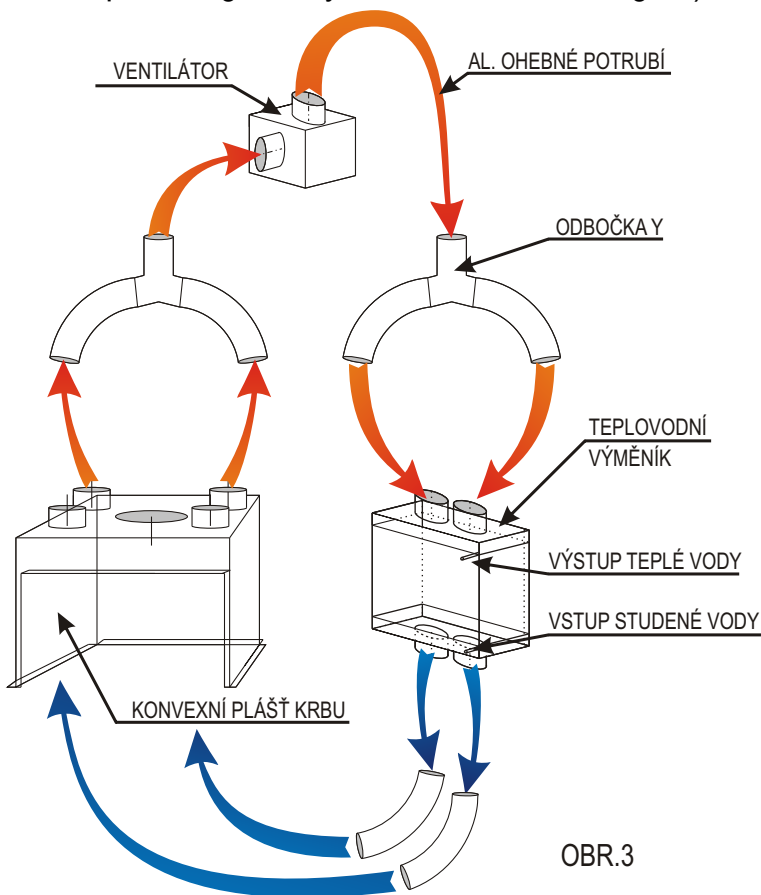
**PŘIPOJENÍ NA SYSTÉM USTŘEDNÍHO TOPENÍ
INSTALACI VÝMĚNÍKU DO SYSTÉMU UT MŮŽE PROVÁDĚT POUZE
ODBORNÍK A TO PODLE PLATNÝCH NOREM
A S PŘIHLÉDNUTÍM K POKYNŮM UVEDENÝM V NÁVODU**

Připojení výměníku dle obr.1:

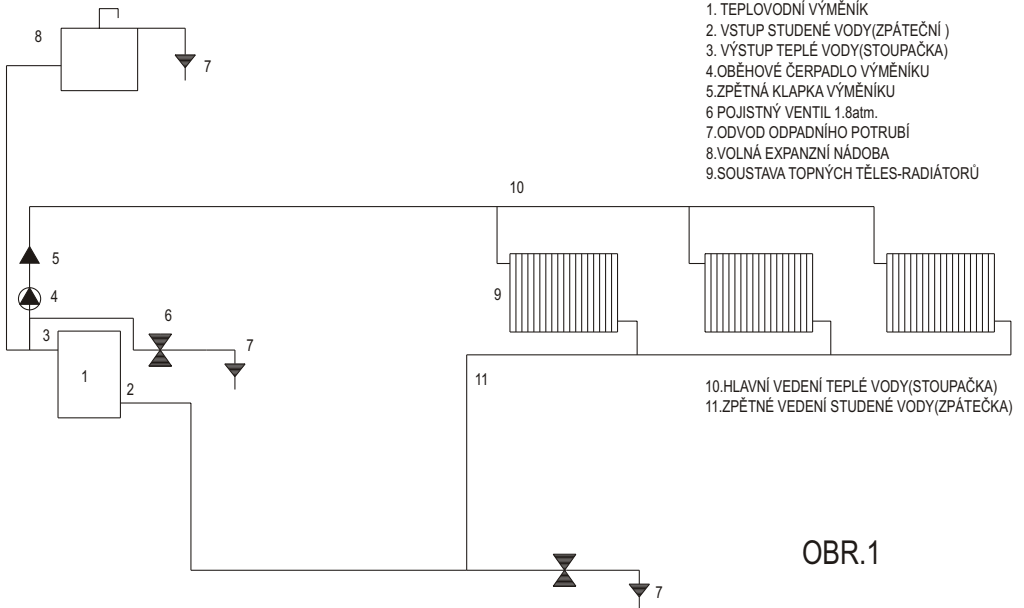
1. Na přední straně nahoře se nachází **výstup teplé vody (poz.3)** pro připojení na hlavní vedení teplé vody (poz.10) Je proveden jako potrubí $\text{js}1/2''$ a je označen červenou barvou, je opatřen odvzdušňovacím ventilem.
2. Na přední straně dole se nachází **vstup studené vody do výměníku (poz. 2)** pro připojení na hlavní vedení studené vody (poz.11)
3. **Hlavní vedení** musí být provedeno dle příslušných norem a profesních pravidel, jeho průřez je nutné vypočítat tak, aby docházelo k co nejmenší tlakové ztrátě a zabránilo se nerovnoměrnosti v instalaci. Na výstupním a vstupním potrubí se nesmí nacházet žádné uzavírací ventily. Obecně doporučujeme nezmenšovat průměr přívodu ani výstupu.
4. Teplovodní výměník doporučujeme instalovat do systému s otevřenou **expanzní nádobou** (poz.8). Její kapacita nesmí být menší než 20%objemu vody v systému UT. Expanzní nádoba musí být umístěna v nejvyšším bodě systému Připojuje se na výstup teplé vody do systému, mezi výměník a oběhové čerpadlo. Připojení musí být provedeno potrubím o minimální světlosti $\text{js}=3/4''$. Výměník lze instalovat též do systému s uzavřenou expanzní nádobou .
5. Na výstup teplé vody je připojeno **oběhové čerpadlo** o minimálním průtoku 900 l/hod.
Čerpadlo je doporučeno zapojit sériově s ventilátorem výměníku. Tak je zajištěno vypnutí ventilátoru při poruše čerpadla, což zabrání přetopení a varu vody v okruhu. Připojovací armatura se nachází na pravé straně výměníku nahoře.
6. Celkový výkon instalovaných **topných těles - radiátorů** musí přesahovat výkon teplovodního výměníku. Instalovat na radiátory prostorové termostaty se nedoporučuje, s výjimkou místnosti kde je krb instalován.
7. Na výstup teplé vody se připojí T kusem G1/2 **pojistný ventil** . Tento musí být připojen na odpadní potrubí ,aby nedošlo k úniku vody ze systému do prostoru obezdívky krbu. Pracovní tlak soustavy UT je 1,5atm, pojistný ventil musí být nastaven na **maximální tlak 2.5atm**.

8. Teplovodní výměník je možné instalovat do stávajícího systému UT s hlavním kotlem (například kotelna plyn, resp. tuhá paliva). Připojení je třeba provést **paralelně** ke hlavnímu kotli poz.12 (**OBR.2**). Za oběhová čerpadla kotle i krbu (ve směru toku teplé vody) je nutné instalovat **zpětné klapky** (poz. 5 a 14 obr1,2), aby nedocházelo k cirkulaci mezi výměníkem a hlavním kotlem.

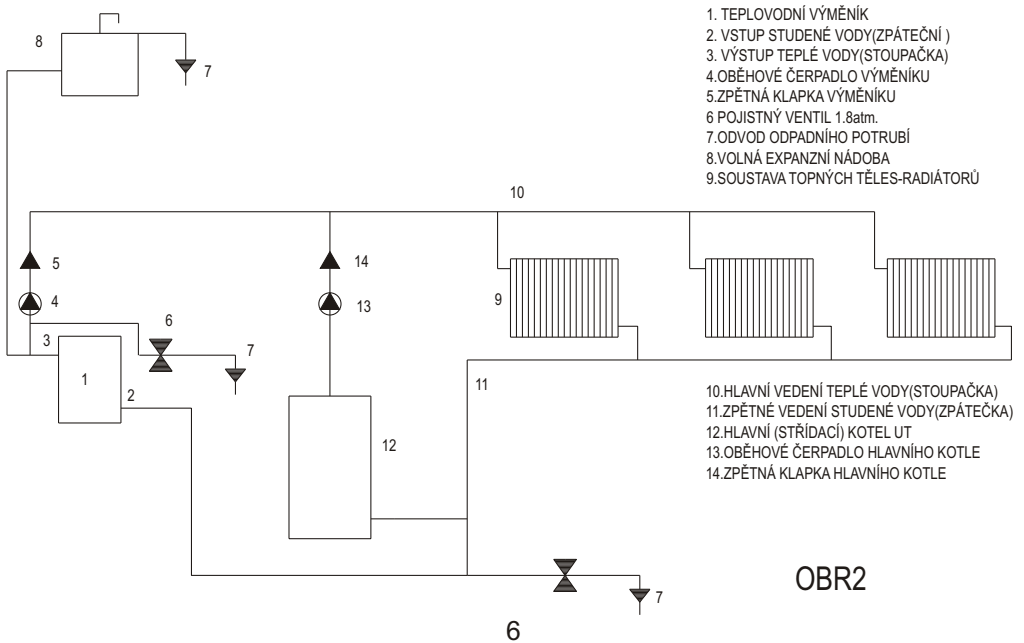
Teplovodní výměník je dodáván na dřevěné paletě, je kryt kartonem a chráněn plastovou fólií. Po instalaci lze paletu a papír. karton použít jako palivo do krbu, obalovou fólii je nutné likvidovat jako komunální odpad (dle zákona č. 125/97 Sb.o odpadech §18 a vyhláška č. 338/97 Sb.§ 16) Po ukončení životnosti krbové vložky je nutné oddělit kovové části a sklo a tyto poskytnout k druhotnému využití (dle zákona č. 125/97 Sb. o odpadech §18 a vyhláška č. 338/97 Sb.§ 16)



PRINCIP ZAPOJENÍ SYSTÉMU ÚSTŘEDNÍHO TOPENÍ S TEPLOVODNÍM VÝMĚNÍKEM UTV



PRINCIP ZAPOJENÍ SYSTÉMU ÚSTŘEDNÍHO TOPENÍ S TEPLOVODNÍM VÝMĚNÍKEM UTV A HLAVNÍM KOTLEM



ZÁRUČNÍ PODMÍNKY:

1. Firma BeF Home, s.r.o. poskytuje dvouletou záruku na výměník.
2. Výrobce zaručuje bezpečnost a spolehlivost výrobku za předpokladu, že bude používán v souladu s návodem k obsluze. Záruční opravy budou zajištěny po předložení řádně vyplněného záručního listu. Záruka je zrušena v případě nerespektování pokynů a doporučení v návodu k použití.
3. Záruku nelze uplatňovat při škodných událostech a poškozeních spojených se špatným výběrem typu vložky, nesprávnou instalací a přetápěním.
4. Záruka vstupuje v platnost při převzetí řádně a kompletně vyplněného záručního listu, opatřeného datem prodeje s potvrzením prodejce.



BeF Home, s.r.o.
Kotvrdovice 277
679 07 Kotvrdovice
tel.: 516 428 240
fax: 516 428 244
e-mail: info@bef.cz
www.bef.cz