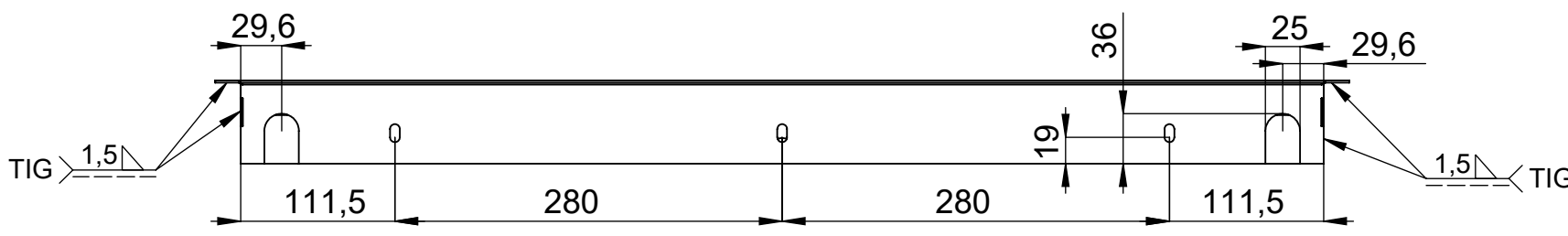
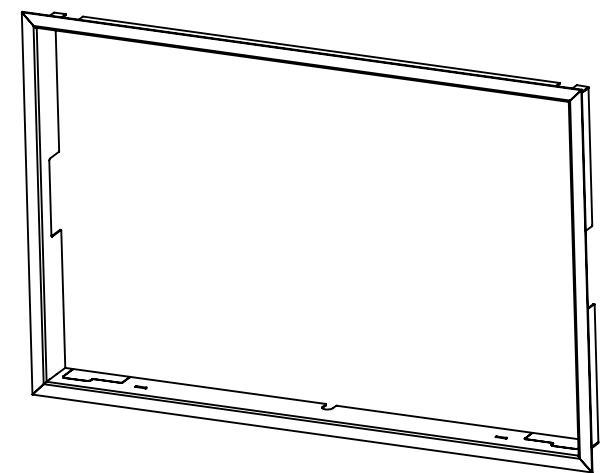
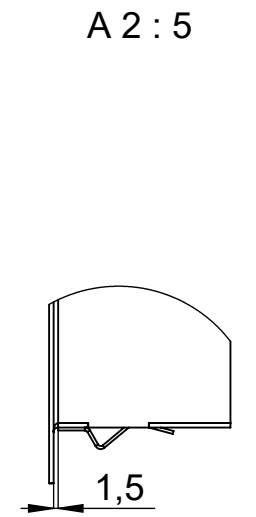
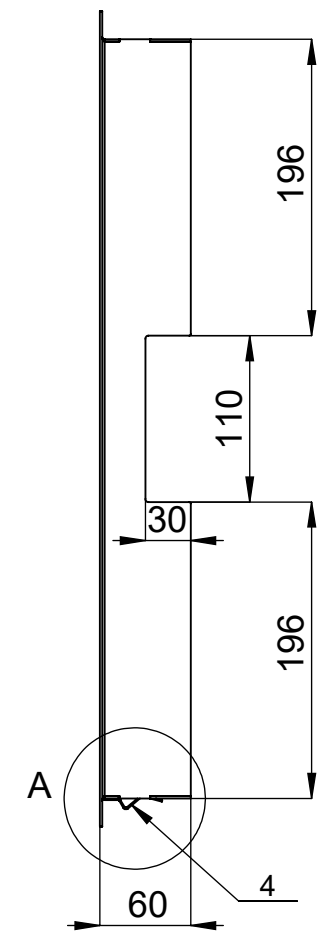
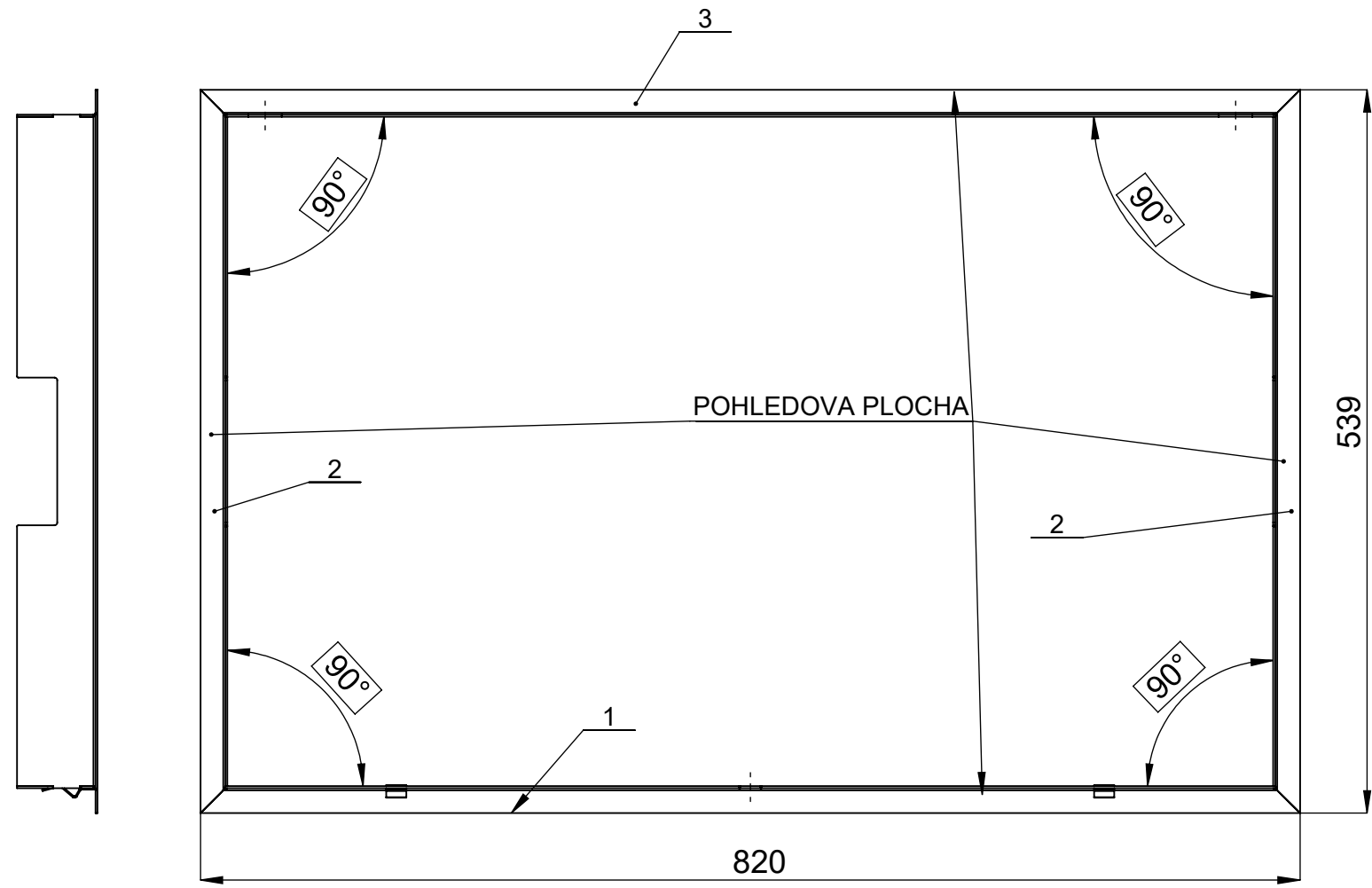


Ks.	Č. skl./Č.v.	Název	Rozměr	Materiál/Dodavatel	Polotovar	Hm.	Poz.
1	84366	DOLNI PRICKA		11 321	P1,5	0,71	1
2	76795	STOJNA -2		11 321	P1,5	0,42	2
1	84367	HORNI PRICKA		11 321	P1,5	0,69	3
2	80966	DRZAK		NEREZ AISI 304	P1N	0,01	4



Předáno do ověřovací série

BeF Home s.r.o.	Materiál:	Polotovar:	Rozměr:	Hmotnost:
	Vytvořil:	Vytvořil dne:	Změnoval:	Změnil dne:
	Hlaváček Vítězslav 06.10.2015		Hlaváček Vítězslav 20.01.2016	
Škárka Marcel		Schválil dne: 20.01.2016		Název modelu: 0018730
ZAŽDIVACÍ RAMECEK				B číslo
Oprava:	Měřítko:	Číslo výkresu / skladová položka:	84369	Formát listu: A3
Popis poslední změny:				List: 1z1