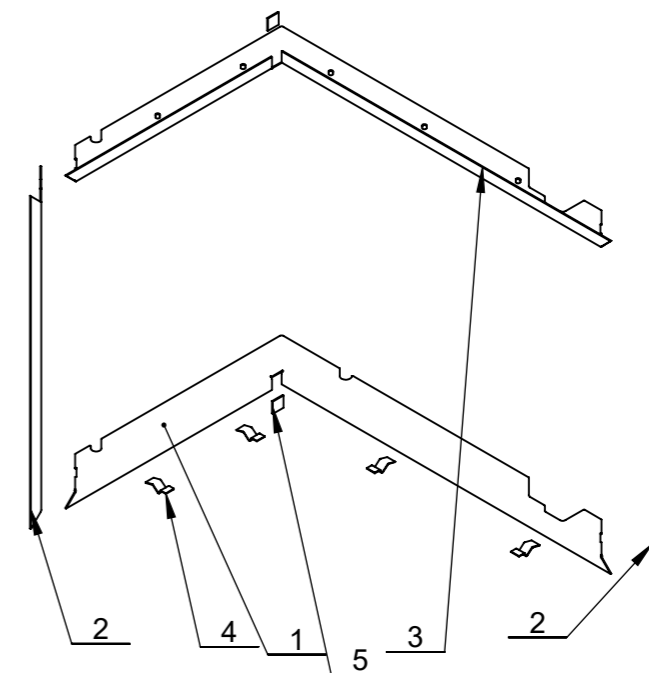
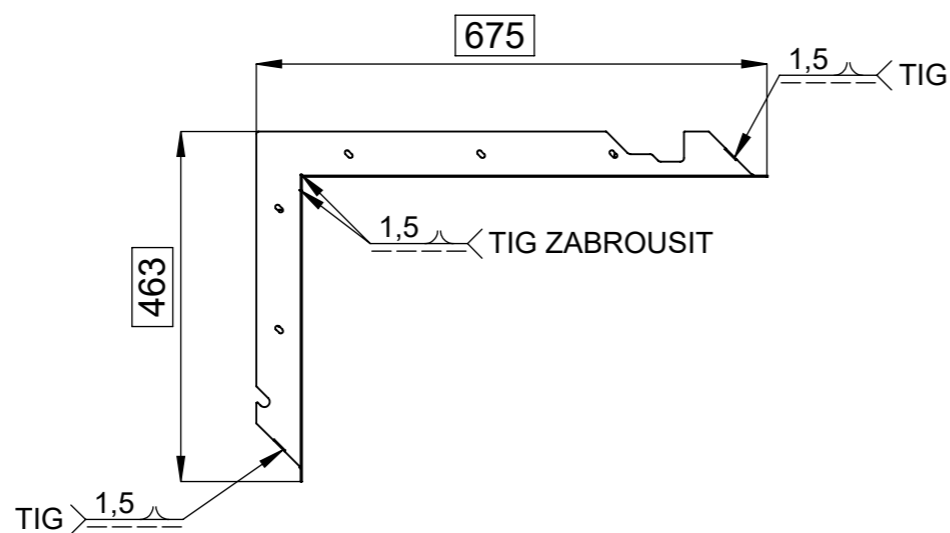
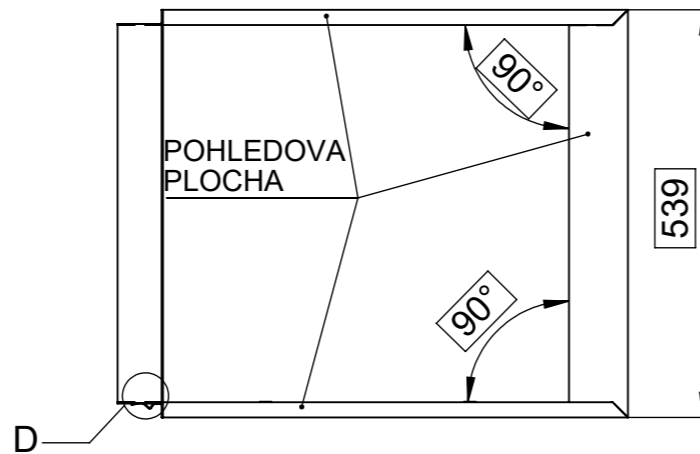
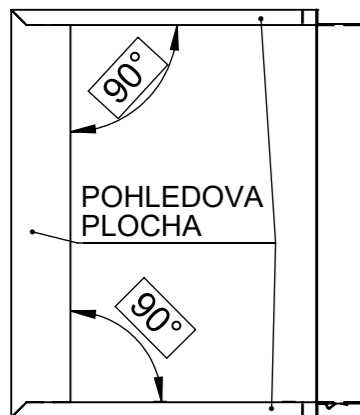
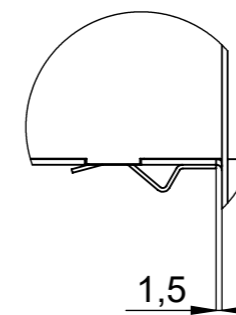


D 1 : 2



Předáno k výrobě prototypu

|                           |           |                                   |                         |              |            |               |                       |         |  |
|---------------------------|-----------|-----------------------------------|-------------------------|--------------|------------|---------------|-----------------------|---------|--|
| <b>BeF</b><br>Home s.r.o. | Materiál: |                                   | Polotovár: SVAR.SESTAVA |              | Rozměr:    |               | Hmotnost: 2,93 kg.    |         |  |
|                           | Vytvořil: | Vytvořil dne:                     | Změnoval:               | Změnil dne:  | Technolog: | Schválil dne: | Název modelu: 0021494 |         |  |
| Vitr Miroslav             |           | 30.03.2016                        | Vitr Miroslav           |              | 05.11.2015 | Uzel Martin   | 30.03.2016            |         |  |
| Název:                    |           | <b>ZAŽDIVACI RAM</b>              |                         |              |            |               |                       | B číslo |  |
| Oprava:                   | Měřítko:  | Číslo výkresu / skladová položka: |                         | <b>85290</b> |            | Formát listu: | List:                 |         |  |
|                           |           | 1:10                              |                         |              |            | A3            | 1z1                   |         |  |
| Popis poslední změny:     |           |                                   |                         |              |            |               |                       |         |  |