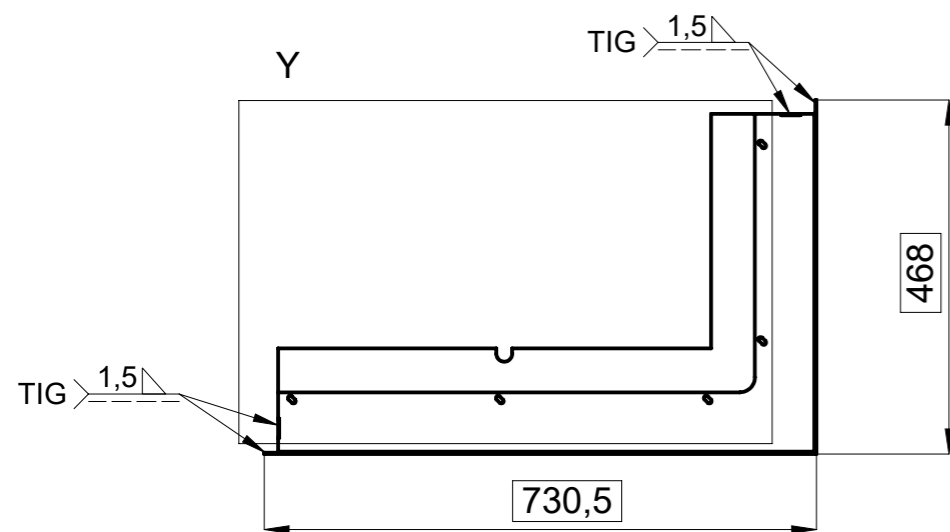


Y 1:5



SVARIT METODOU TIG, POHLEDOVOU PLOCHU CHRANIT

Předáno k výrobě prototypu

BeF Home s.r.o.	Materiál:		SVAR.SEŠTAVA		Rozměr:		Hmotnost:		
	Kreslil:		Schválil:		Změnu schválil:		Název modelu:		
	Vintr Miroslav	01.12.2016	Rybář Jiří	24.06.2015	Uzel Martin	01.12.2016	0024967		
Název:		ZAŠDIVACÍ RAMECEK						B číslo:	
Oprava:	Měřítko:	Číslo výkresu / skladová položka:		86623		Formát listu:	List:		
						A3	1z1		
Popis poslední změny:									