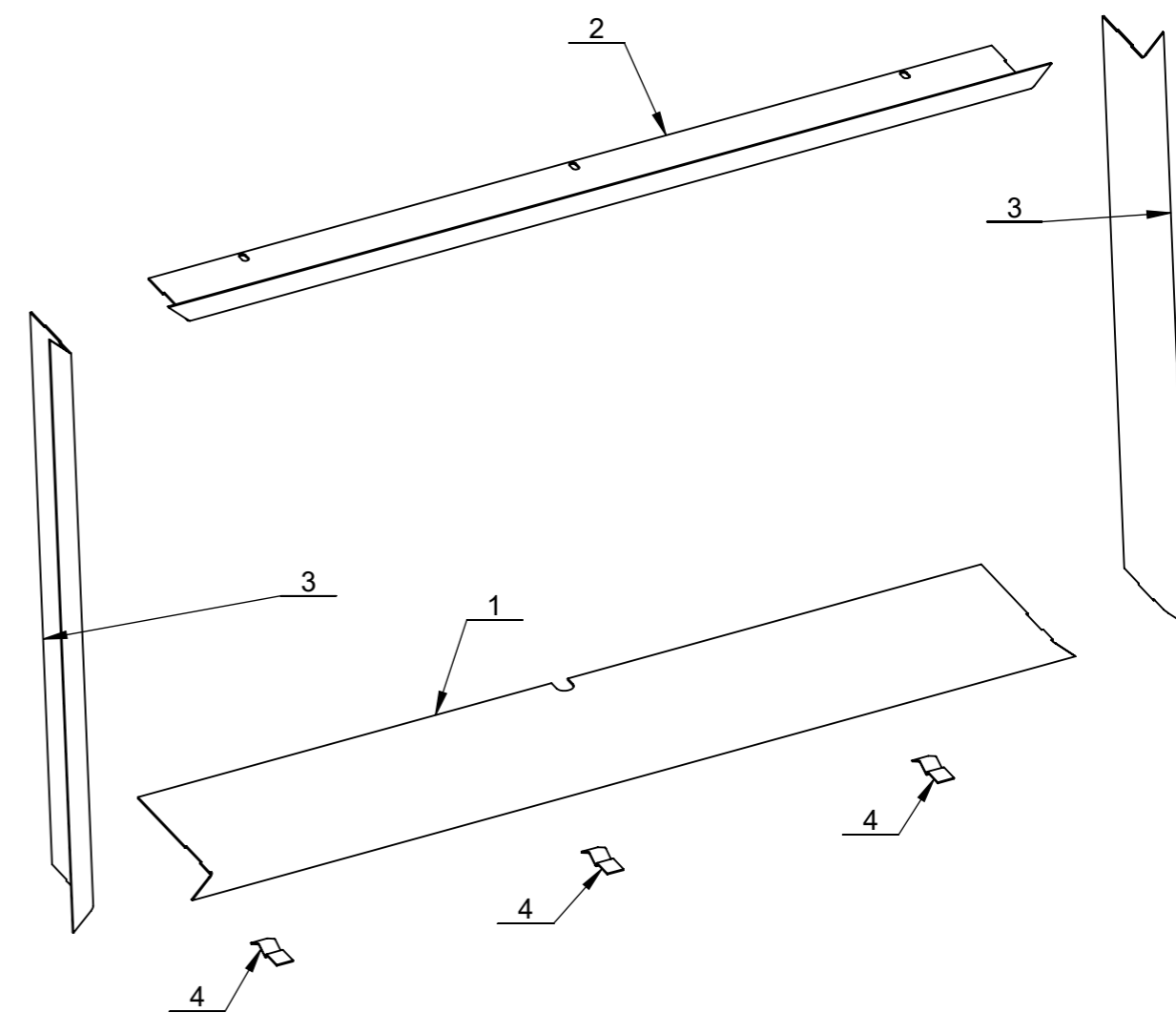
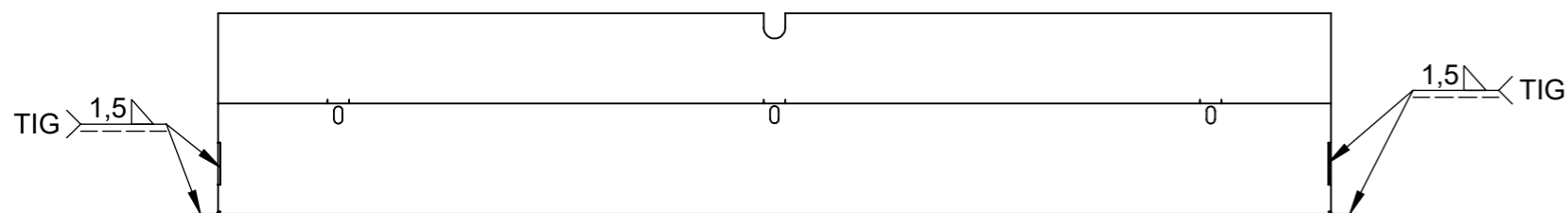
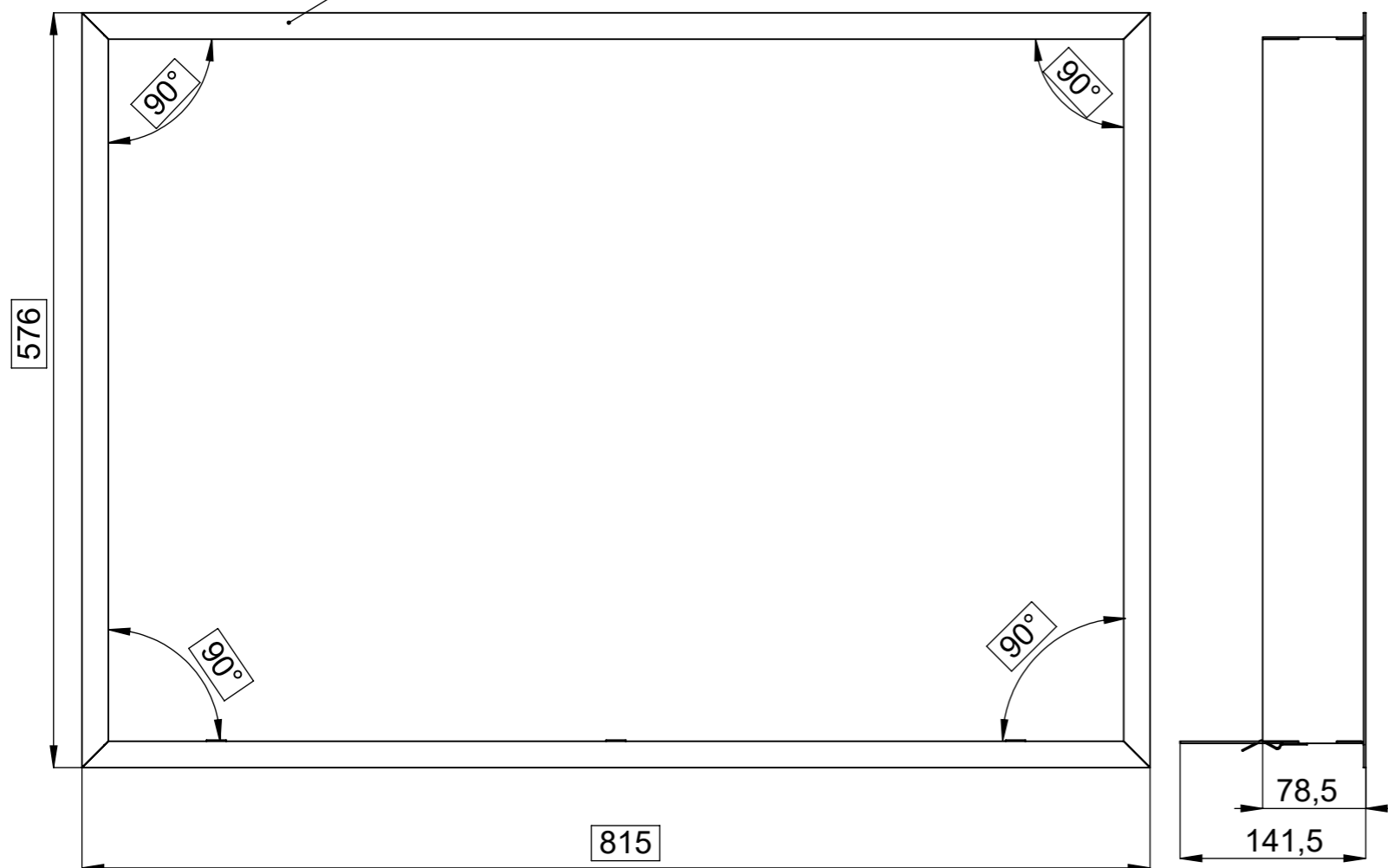


POHLEDOVÁ STRANA



Předáno k výrobě prototypu

<b>BeF</b> Home s.r.o.	Materiál:		SESTAVA		Rozměr:		Hmotnost:	
	Kreslil:		Kreslil dne:	Schválil:		Schválil dne:	Název modelu:	
	Rybář Jiří		13.02.2017	Rybář Jiří		25.06.2015	Uzel Martin	13.02.2017
Název:		<b>ZAZ RAM BEF FEEL V8</b>					B číslo:	
Oprava:		Měřítko:	Číslo výkresu / skladová položka:		87052		Formát listu:	List:
		1:5					A3	1z1
Popis poslední změny:								