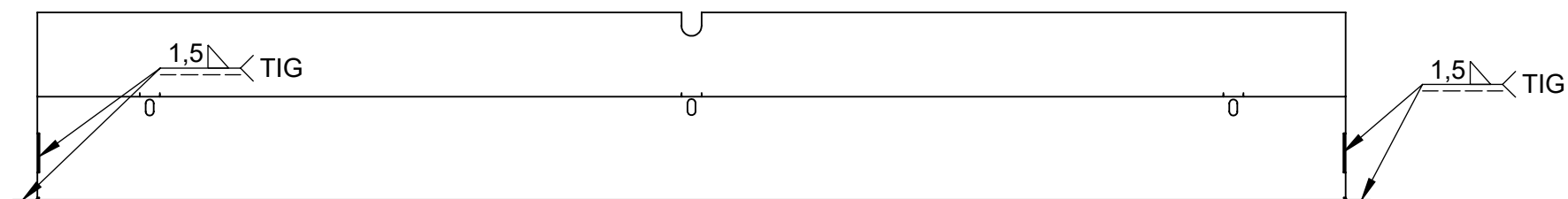
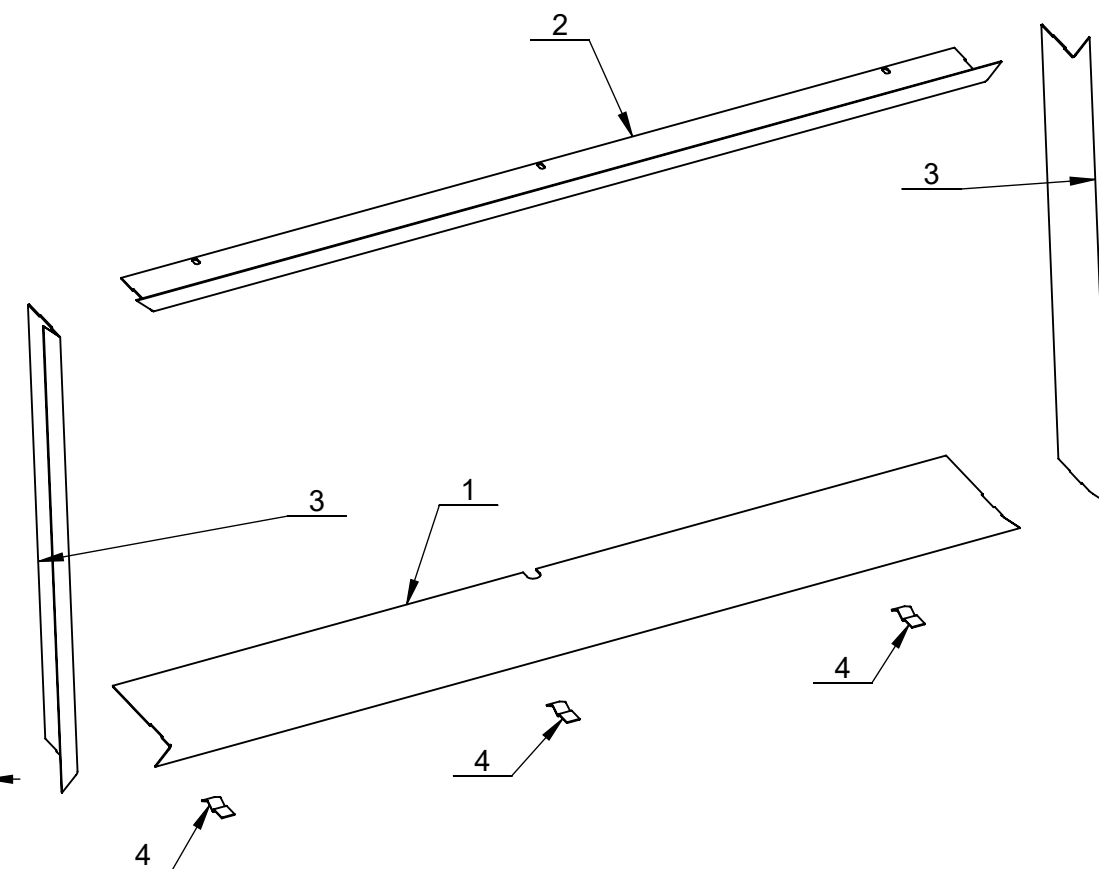
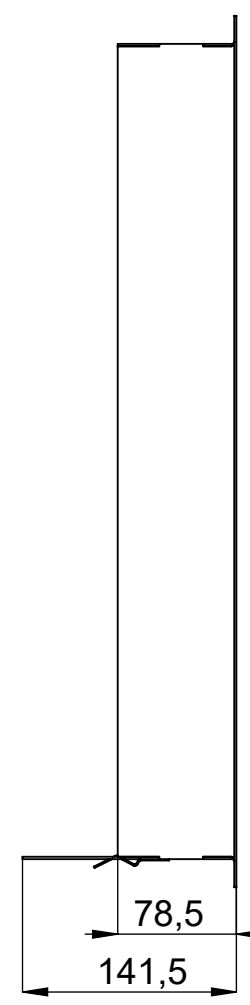
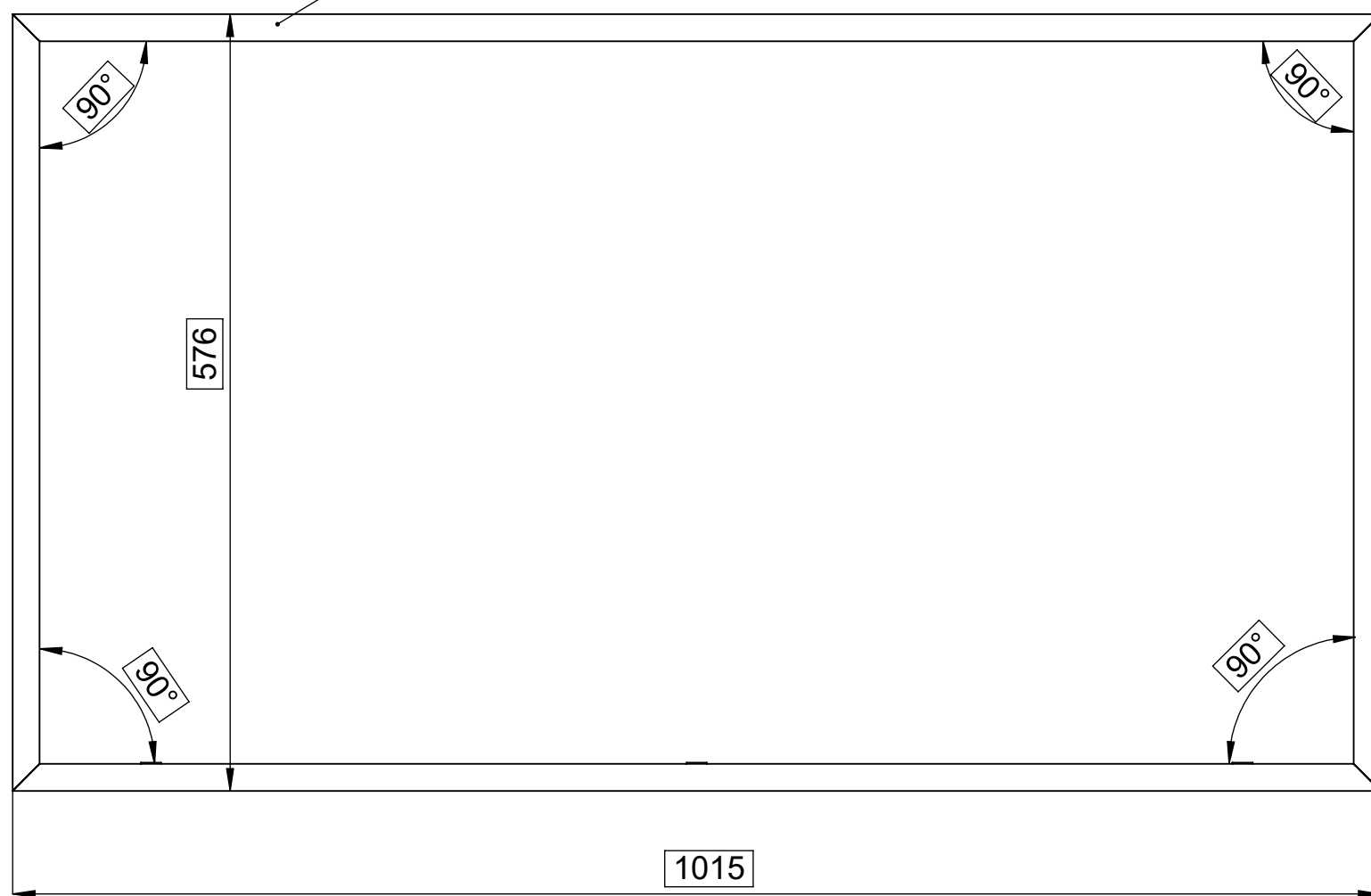


POHLEDOVÁ STRANA



Předáno k výrobě prototypu

BeF Home s.r.o.	Materiál:		SESTAVA		Rozměr:		Hmotnost:		
	Kreslil: Rybář Jiří		Kreslil dne: 10.02.2017		Schválil: Rybář Jiří		Schválil dne: 25.06.2015		
Oprava:		Měřítko: 1:5		Číslo výkresu / skladová položka: 87071		Změnu schválil: Uzel Martin		Změnu schválil dne: 13.02.2017	
Popis poslední změny:		Název: ZAZ RAM BEF FEEL V10		Název modelu: 0026248		B číslo:		Formát listu: A3	
								List: 1z1	