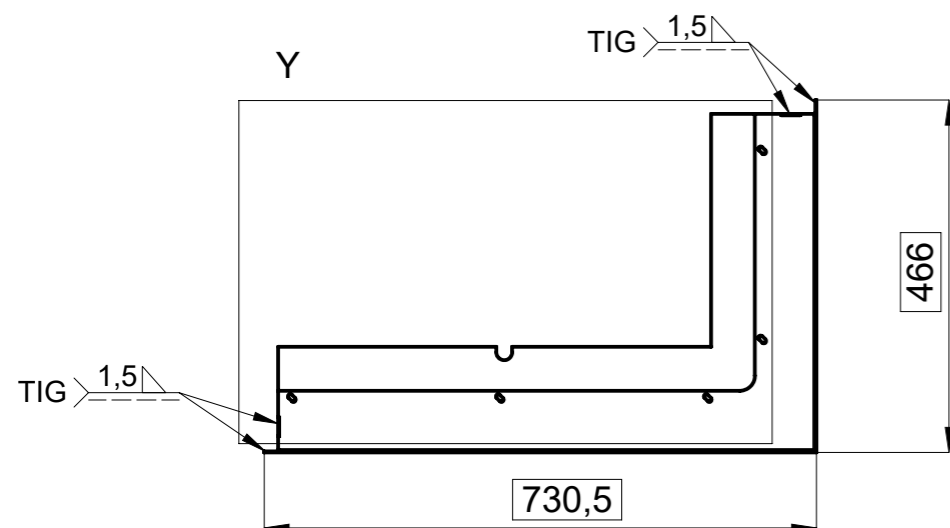


Y 1:5



SVARIT METODOU TIG, POHLEDOVOU PLOCHU CHRANIT

Předáno k výrobě prototypu

BeF Home s.r.o.	Materiál:		SVAR.SEŠTAVA		Rozměr:		Hmotnost: 4,45 kg.	
	Kreslí: Vintr Miroslav	Kreslí dne: 17.05.2017	Schválí: Rybář Jiří	Schválí dne: 24.06.2015	Změnu schválí: Škárka Marcel	Změnu schválí dne: 17.05.2017	Název modelu: 0027853	
	Název: ZAŠDIVACÍ RAMECEK							B číslo
Oprava:	Měřítko: 1:10	Číslo výkresu / skladová položka: 87603				Formát listu: A3	List: 1z1	
Popis poslední změny:								