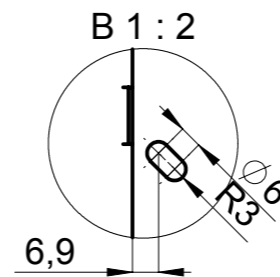
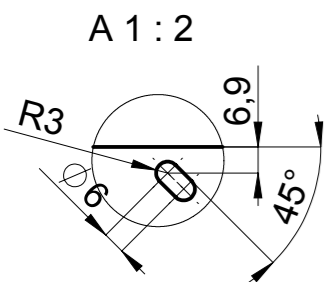
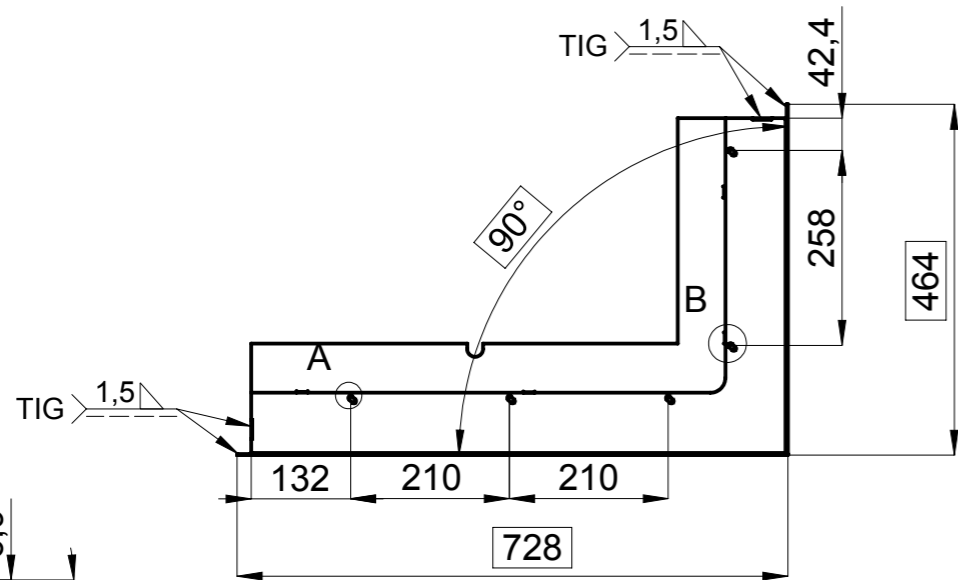
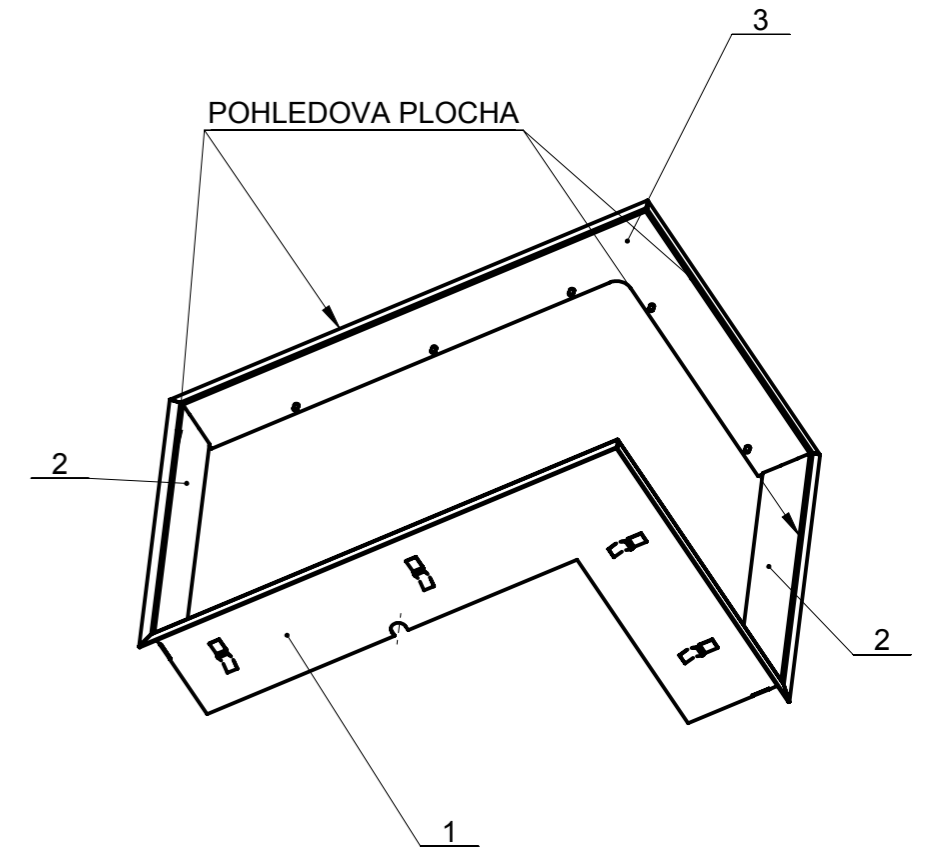
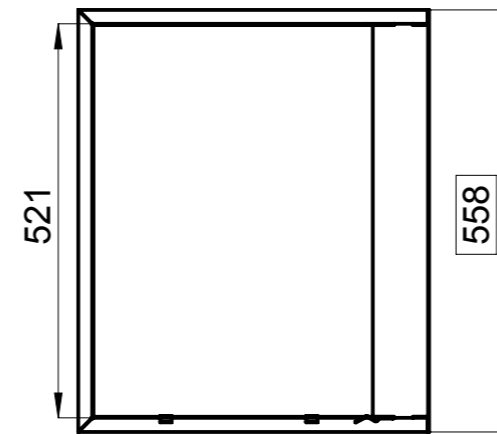
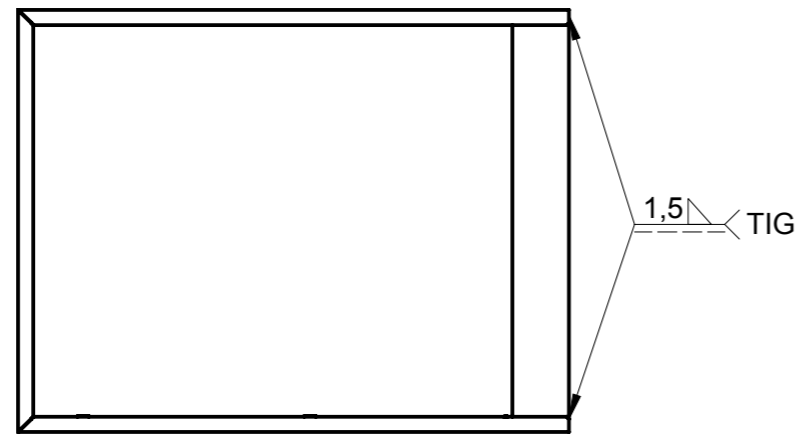
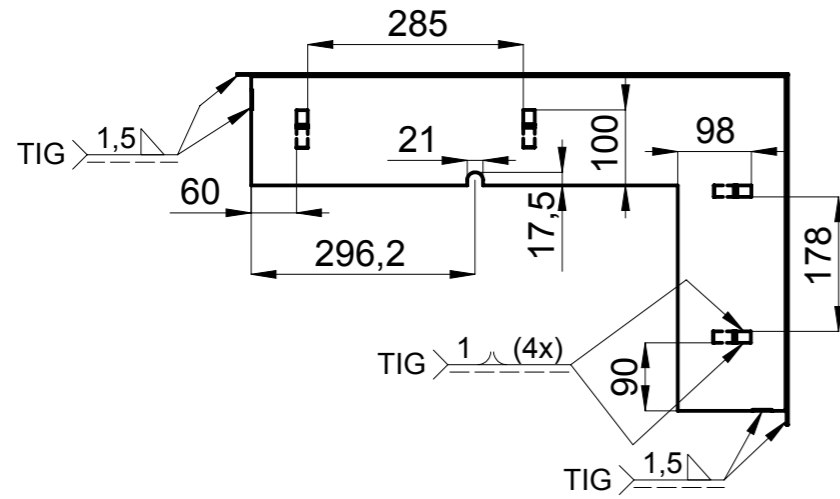


Ks.	Č. skl./Č.v.	Název	Rozměr	Materiál/Dodavatel	Polotovar	Hm.	Poz.
1	80256	SPODNI RIMSA CP		11 321	P1,5	1.97	1
2	77997	BOCNI DIL		11 321	P1,5	0.56	2
1	80253	HORNI RIMSA CP		11 321	P1,5	1.27	3
4	73738	DRZAK		AISI 316 Ocelový nerezový plech (SS)	P1N	0.01	4



SVARIT METODOU TIG, POHLEDOVOU PLOCHU CHRANIT

Schváleno sériová výroba

<b>BeF</b> Home s.r.o.	Materiál:	Polotovar:	Rozměr:	Hmotnost:
	Kreslil: Janíček Martin	Kreslil dne: 11.06.2014	Schválil: Rybář Jiří	Schválil dne: 24.06.2015
	<b>ZAŠDIVACÍ RAMECEK</b>			Hmotnost: <b>4.39 kg.</b> Název modelu: <b>0009522</b> B číslo:
Oprava:	Měřítko: 1:10	Číslo výkresu / skladová položka:	<b>80257</b>	
Popis poslední změny:				Formát listu: <b>A3</b> List: <b>1z1</b>