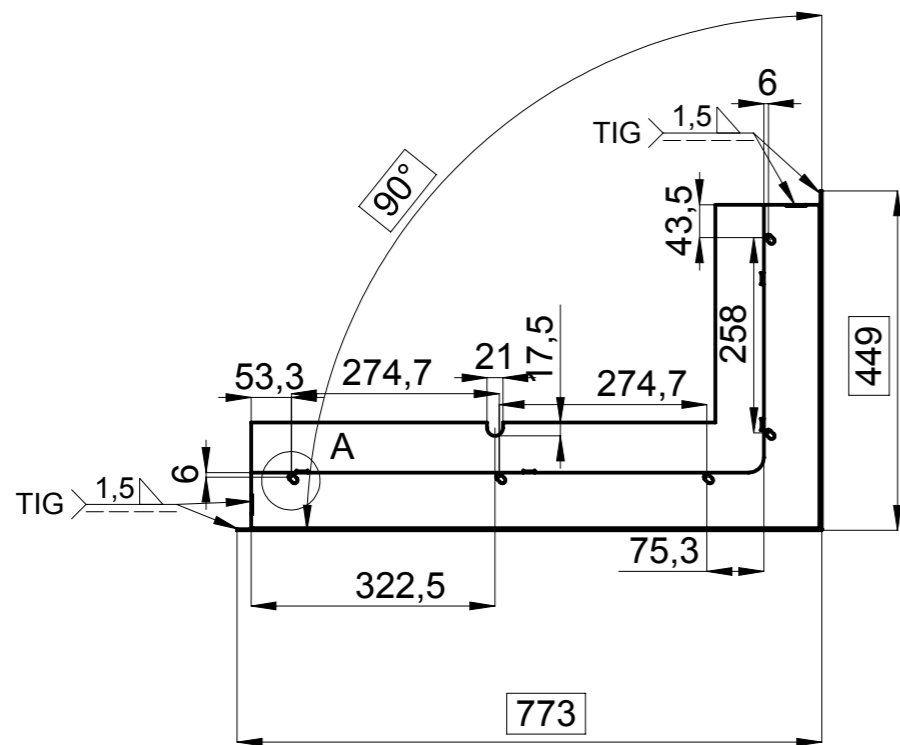
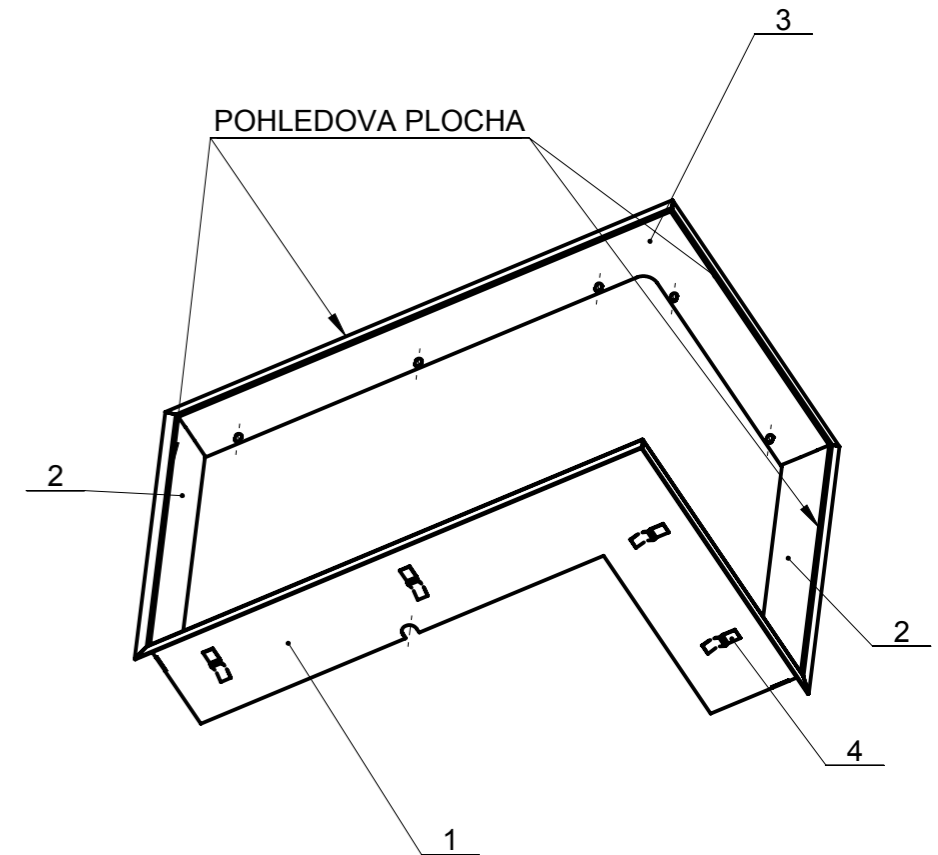
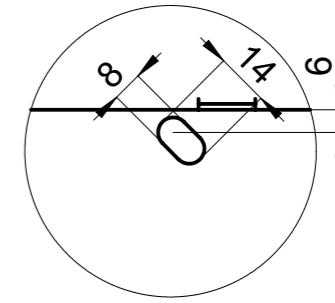


A 1 : 2



SVARIT METODOU TIG, POHLEDOVOU PLOCHU CHRANIT

Předáno do ověřovací série

BeF Home s.r.o.	Materiál:		Polotovár:		Rozměr:		Hmotnost:
	Kreslil: Zukal Petr		Kreslil dne: 26.06.2014	Schválil: Rybář Jiří		Schválil dne: 25.06.2015	4.36 kg.
	Název: ZAŽDIVACÍ RAMECEK		Změnu schválil:		Změnu schválil dne:	Název modelu: 0009917	
Oprava:	Měřítko: 1:10	Číslo výkresu / skladová položka: 80358				B číslo	
Popis poslední změny:						Formát listu: A3	List: 1z1