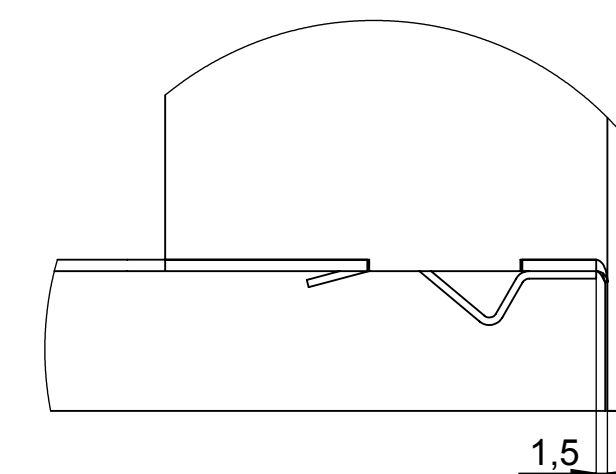


A 1 : 1



Předáno k výrobě prototypu

BeF Home s.r.o.	Materiál: SESTAVA		Rozměr:		Hmotnost: 2.86 kg.	
	Vytvořil: Martinek Jiří	Vytvořil dne: 13.10.2015	Změnil:	Technolog: Škárka Marcel	Schválil dne: 14.10.2015	Název modelu: 0018851
ZAZ.RAM.TREND8CP						
Oprava:	Měřítko: 1:5	Číslo výkresu / skladová poloha: 84415			Formát listu: A2	List: 1z1
Popis poslední změny:						