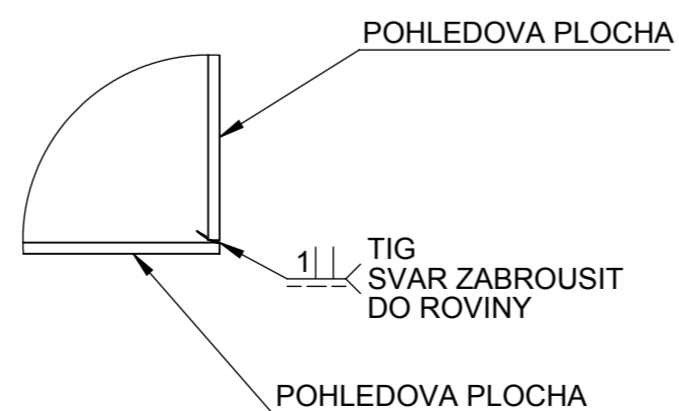
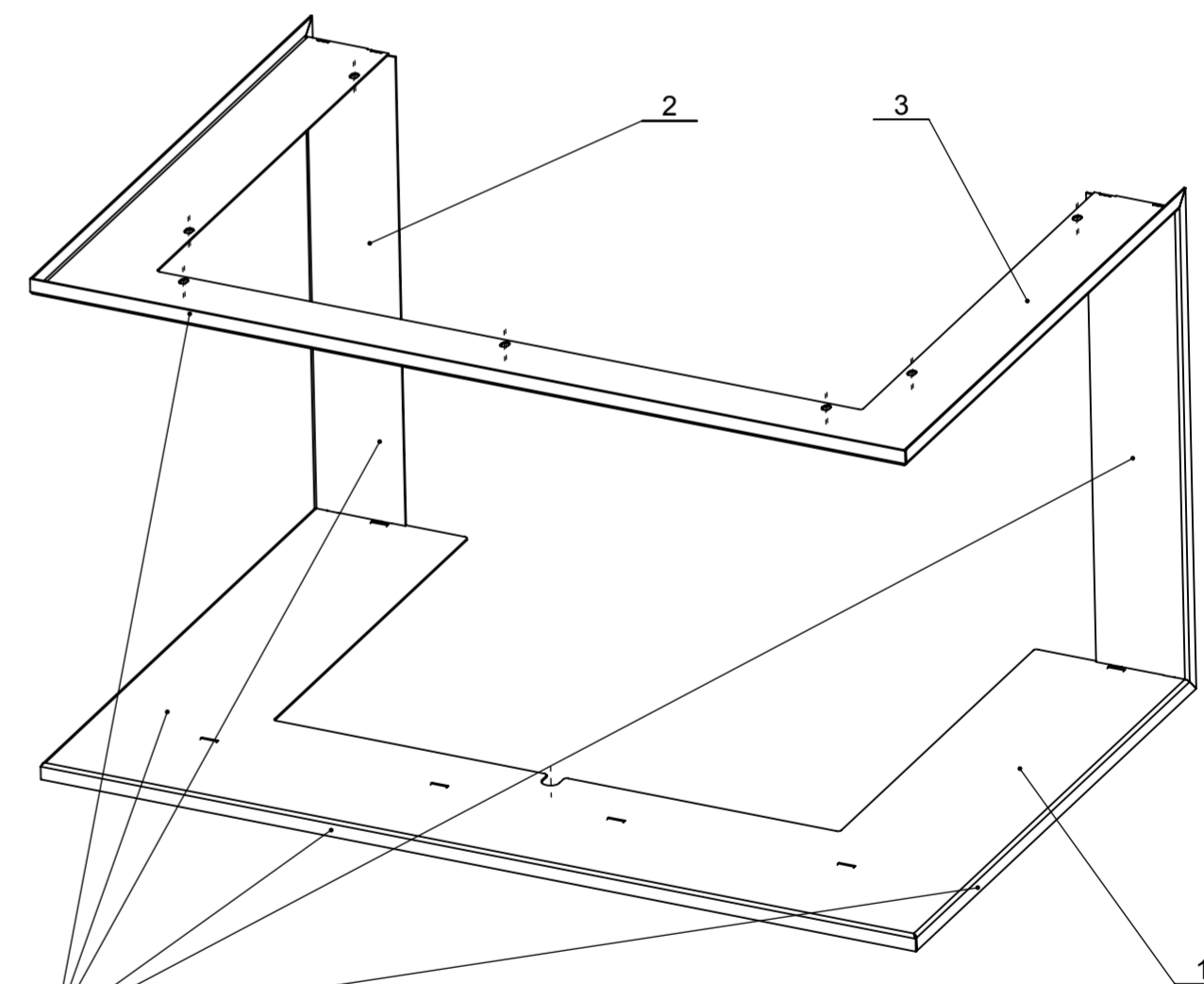


X 1 : 1



Ks.	Č. skl./Č.v.	Název	Rozměr	Materiál/Dodavatel	Polotovar	Hm.	Poz.
1	82211	DOLNI LISTA		11 321	P1,5	3.00	1
2	82213	STOJKA		11 321	P1,5	0.51	2
1	82215	HORNI PRICKA		11 321	P1,5	1.87	3
6	73738	DRZAK		AISI 316 Ocelový nerezový plech (SS)	P1N	0.01	4



POHLEDOVA PLOCHA

1. VSECHNY ROHY ZAVARIT A ZABROUSIT DO ROVINY - POHLEDOVA PLOCHA

Předáno k výrobě prototypu

<b>BeF</b> Home s.r.o.	Materiál:	Polotovar:	Rozměr:	Hmotnost:
		SVAR. SESTAVA		5.93 kg.
Kreslil:	Kreslil dne:	Schválil:	Schválil dne:	Název modelu:
Nippert Martin	17.01.2015	Nippert Martin	17.01.2015	0012918
Název:				B číslo
<b>ZAŽDIVACI RAM - SVAR</b>				
Oprava:	Měřítko:	Číslo výkresu / skladová položka:		Formát listu:
	1:5	82216		A2
Popis poslední změny:				List:
				1z1