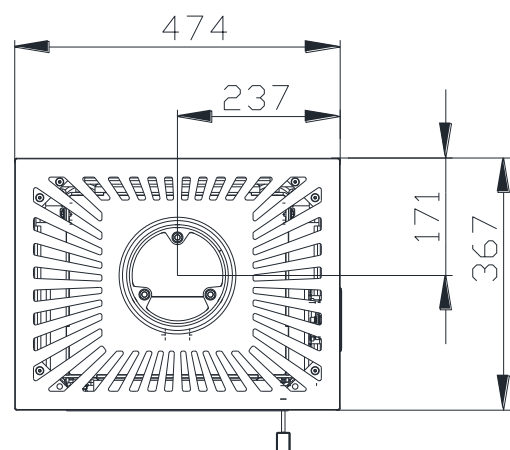
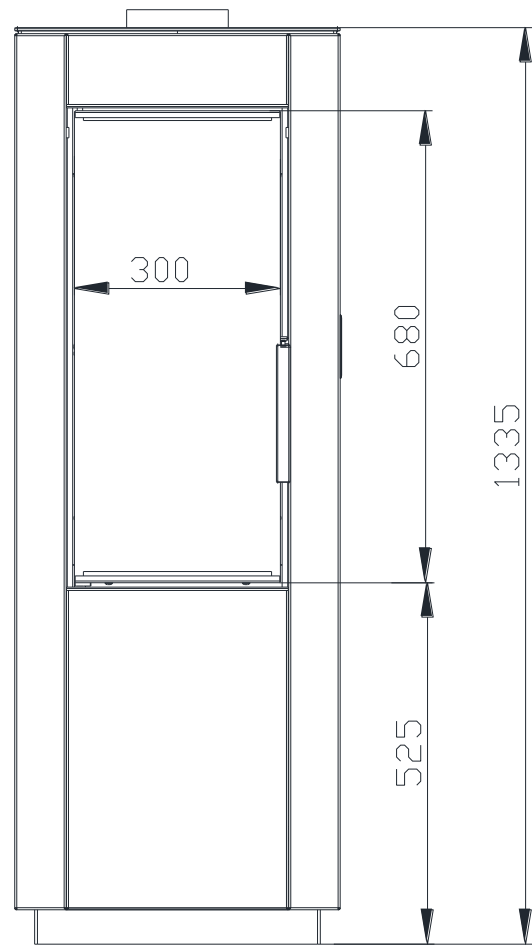
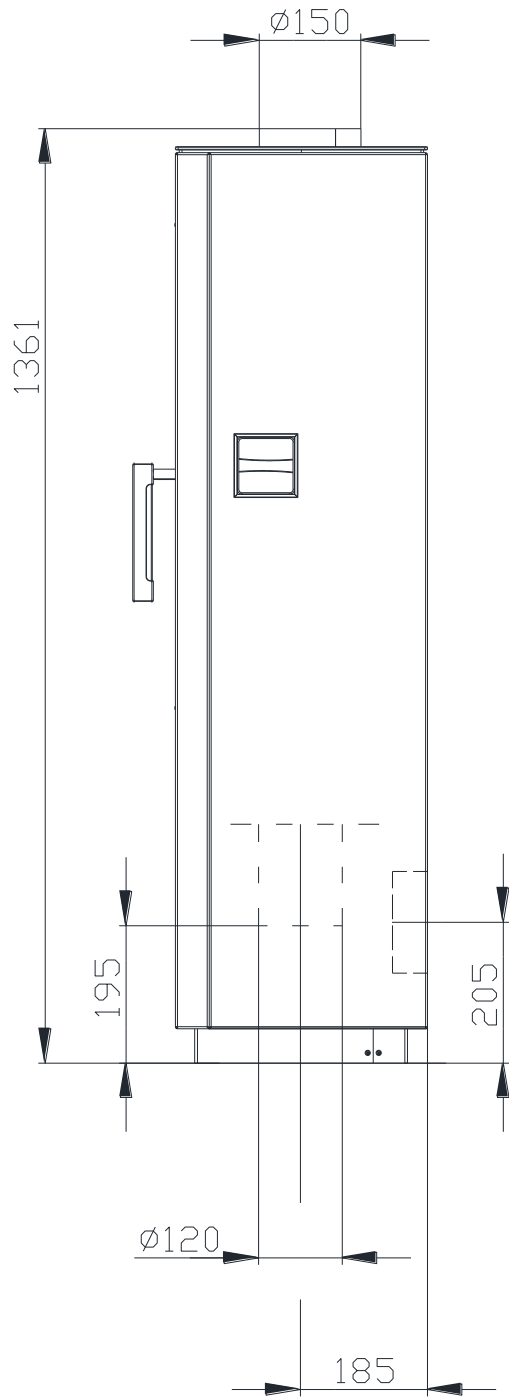


KRBOVÁ KAMNA ARIES 3 DLE EN 13 240



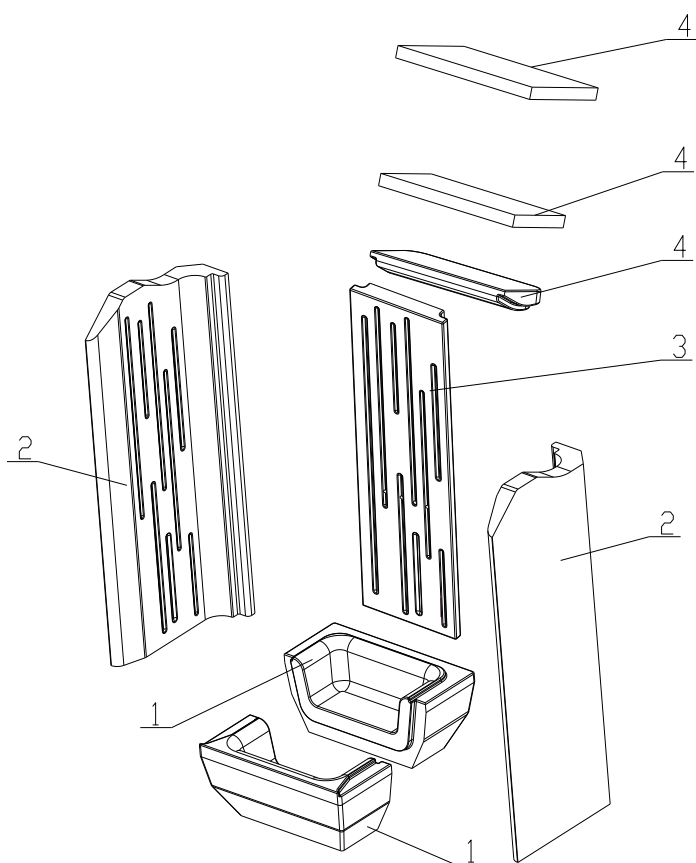
KRBOVÁ KAMNA ARIES 3 DLE EN 13 240

Technické údaje:

jmenovitý tepelný výkon	kW	5
účinnost	%	83
hmotnostní proud spalin	g/s	6,6
teplota spalin za hrdlem	°C	194
min. tah (podtlak) při jmen. tepelném výkonu	Pa	12
palivo		dřevo (buková polena)
množství paliva za hodinu	kg/h	1,5
emise CO ve spalinách (ve vztahu ke 13% O ₂)	%	0,0532
prach ve spalinách (při 13% O ₂)	mg/Nm ³	23
průměr kouřovodu	mm	150
výška	mm	1700
šířka	mm	474
hloubka	mm	392
hmotnost	kg	155

Sestava carconového topeniště:

Seznam náhradních dílů:



1. Dno
2. Bok
3. Zada
4. Deflektor

Detaily viz návod k instalaci a použití.