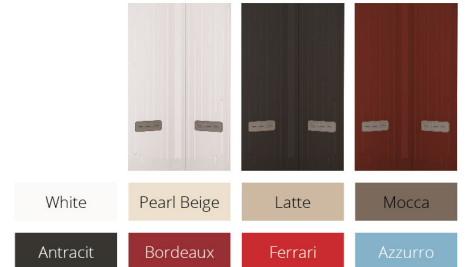
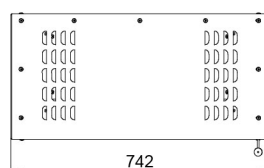
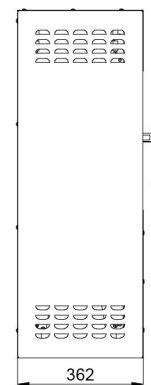
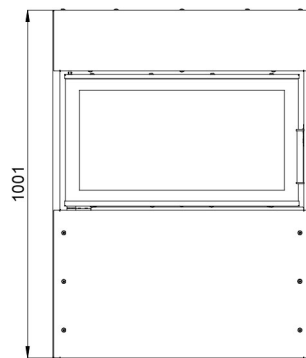
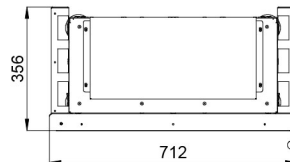
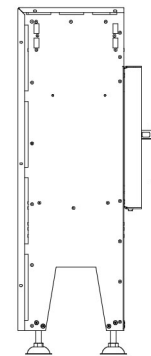
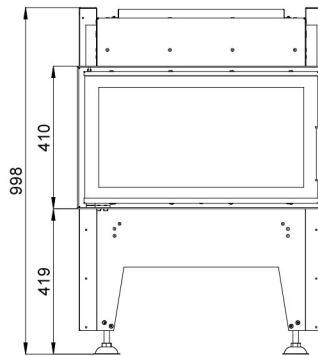


TECHNICKÉ ÚDAJE

Výkon	až 3 kW
Doba hoření	3,5 hodiny
Objem zásobníku	2,5 litru
Palivo	bioethanol
Hmotnost lihové vložky	57 kg
Hmotnost lihové vložky s opláštěním	76 kg



TECHNICKÝ VÝKRES



BEF SPIRIT 7

ČSN EN
13229