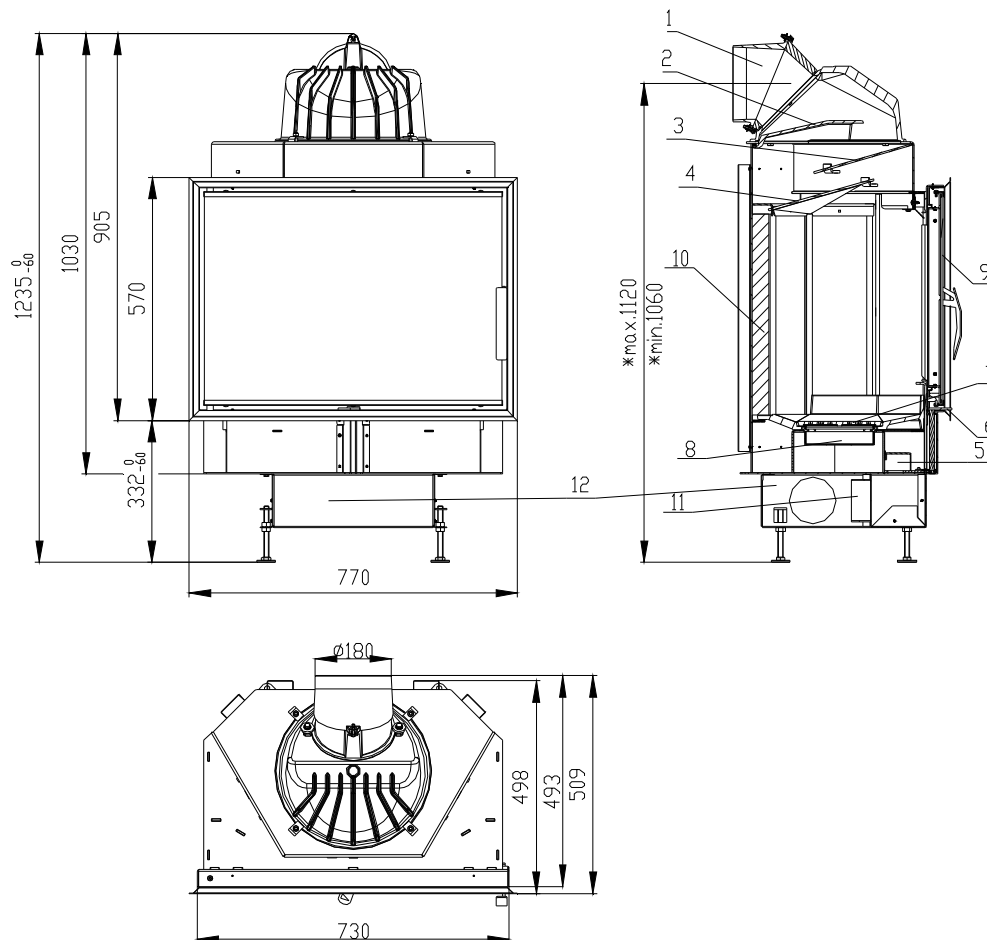


# KRBOVÁ VLOŽKA BeF 730 Black Art dle EN 13 229 – W

Schéma:

Popis:



- 1 Hrdlo kouřovodu
- 2 Deflektor
- 3 Deflektor
- 4 Deflektor
- 5 Regulace sání
- 6 Ovládání regulace sání vzduchu pro spalování
- 7 Rošt
- 8 Popelník
- 9 Sklo
- 10 Šamot
- 11 Přívod vzduchu pro spalování
- 12 Podstavec

\*kóty platí při pootočení komínku o 180°

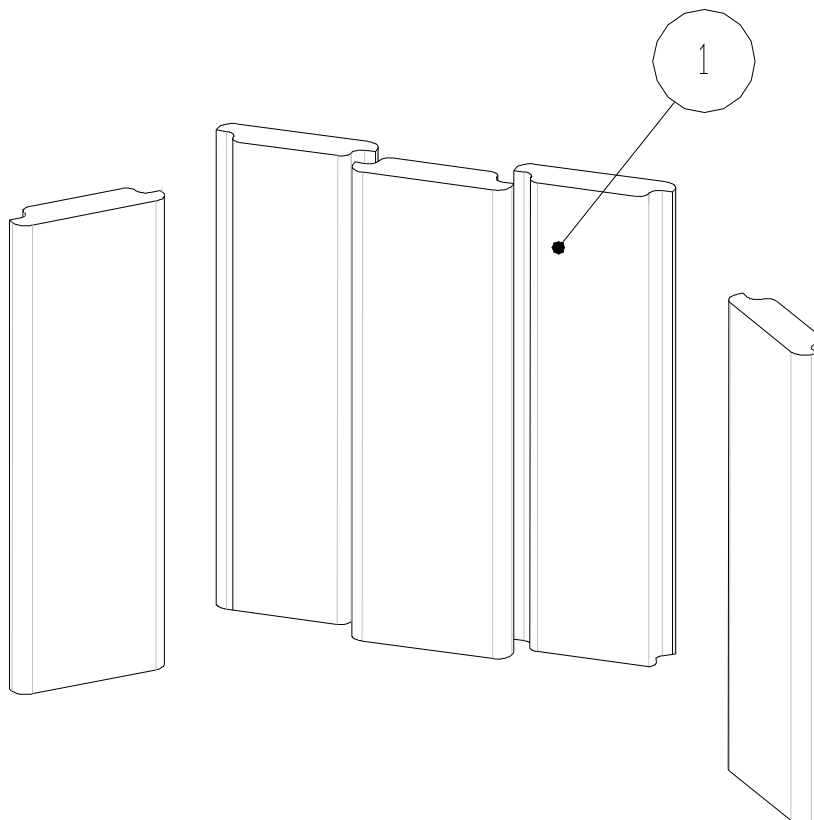
## Technické údaje:

		Uzavřené ohniště
jmenovitý tepelný výkon	kW	14,5
účinnost	%	84
objemový proud spalin	g/s	10,2
teplota spalin	°C	302,3
min. podávací tlak při jmen. tepelném výkonu	Pa	12
palivo		dřevo (buková polena)
množství paliva za hodinu	kg/h	3,6
Emise CO ve spalinách (ve vztahu ke 13% O <sub>2</sub> )	%	0,09
průměr kouřovodu	mm	180
hmotnost	kg	155

Jmenovitý tepelný výkon, uvedený na typovém štítku, je při:

- příznivých	topných podmínkách dostatečný pro	220 – 320 m <sup>3</sup>
- méně příznivých		130 – 220 m <sup>3</sup>
- nepříznivých		90 – 130 m <sup>3</sup>
minimální průřez přívodu konvekčního vzduchu		927 cm <sup>2</sup>
minimální průřez vývodu konvekčního vzduchu		1035 cm <sup>2</sup>
hodinový přísun spalovacího vzduchu		60 – 90 m <sup>3</sup> /hod

## Sestava šamotového topeniště:



### 1 Šamotová tvarovka

	
BeF Home, s.r.o. Kotvrdovice 277 679 07 Kotvrdovice IČO: 25524682 <b>07</b>	
<b>EN 13229:2001 a A1:2004</b> Krbová vložka EN 13229 – W na pevná paliva k vytápění místností Typ <b>BeF 730</b> Provedení BeF 730P, BeF 730R , BeF 730 Black Art	
<b>Vzdálenost od přilehlých hořlavých materiálů:</b>	8 + 10 cm tepelné izolace <sup>1)</sup>
<b>Emise CO ve spalinách (ve vztahu ke 13% O<sub>2</sub>):</b>	0,09%
<b>Teplota spalin:</b>	302,3°C
<b>Tepelný výkon:</b>	14,5kW výkonu pro vytápění
<b>Energetická účinnost:</b>	84%
<b>Druhy paliv:</b>	dřevo (buková polena)
<b>Přečíst a dodržovat návod k použití!</b> <b>Spotřebič s krátkodobým spalovacím procesem!</b>	

<sup>1)</sup> Detaily viz návod k instalaci a použití