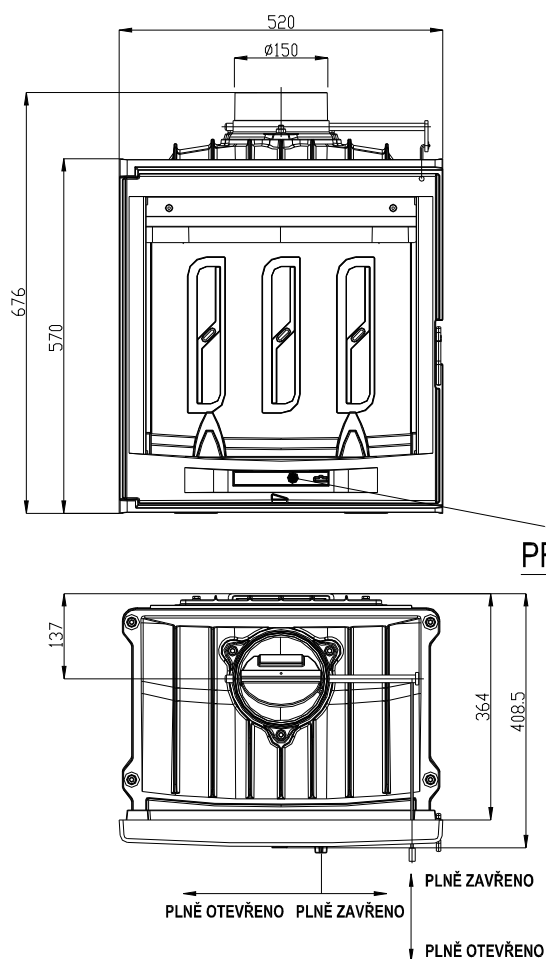
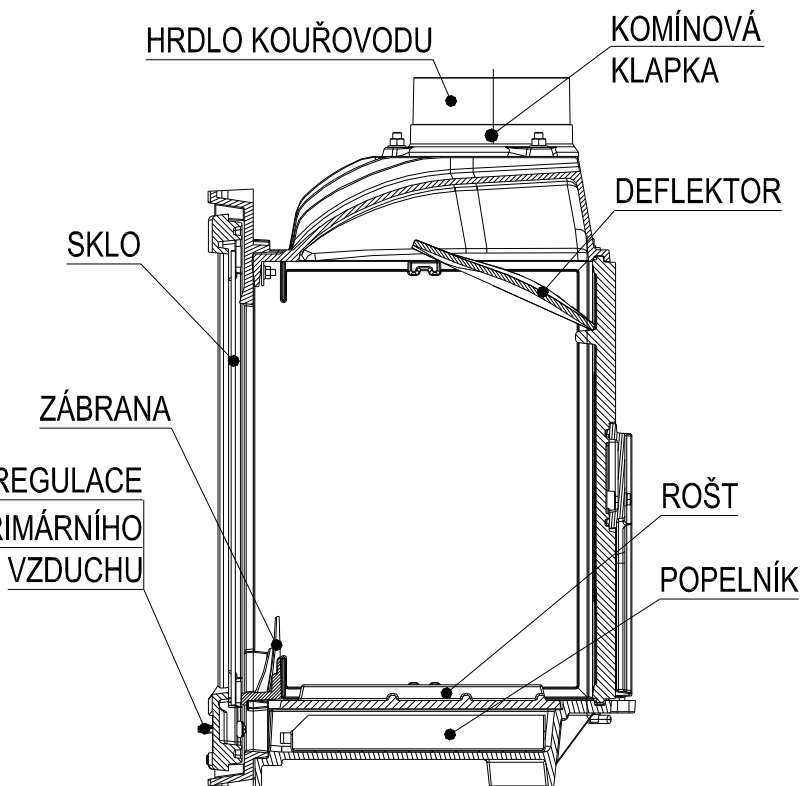


KRBOVÁ VLOŽKA BLANZEK 520H dle EN 13 229 - W

Schéma:



Popis:



Technické údaje:

		Uzavřené ohniště
jmenovitý tepelný výkon	kW	5,5
účinnost	%	63,5
objemový proud spalin	g/s	8,6
teplota spalin	°C	421
min. podávací tlak při jmen. tepelném výkonu	Pa	11
palivo		dřevo (dubová polena)
množství paliva za hodinu	kg/h	2,2
Emise CO ve spalinách (ve vztahu ke 13% O ₂)	%	0,25
průměr kouřovodu	mm	150
hmotnost	kg	87

Jmenovitý tepelný výkon, uvedený na typovém štítku, je při:

- příznivých	topných podmínkách dostatečný pro	90 – 130 m ³
- méně příznivých		50 – 90 m ³
- nepříznivých		30 – 50 m ³
minimální průřez přívodu konvekčního vzduchu		600 cm ²
minimální průřez vývodu konvekčního vzduchu		870 cm ²
hodinový přísun spalovacího vzduchu		30 – 65 m ³ /hod



BeF Home, s.r.o.
Kotvrdovice 277
679 07 Kotvrdovice
IČO: 25524682
06

EN 13229:2001 a A1:2004

Krbová vložka EN 13229 – W na pevná paliva k vytápění místností

Typ **Blanzek 520H**

Provedení: Blanzek 520, Blanzek 520H, Blanzek 520HR

Blanzek V520H, Blanzek V520HR

Vzdálenost od přilehlých hořlavých materiálů:	7 + 10 cm tepelné izolace ¹⁾
Emise CO ve spalinách (ve vztahu ke 13% O₂):	0,25 %
Teplota spalin:	421 °C
Tepelný výkon:	5,5 kW výkonu pro vytápění
Energetická účinnost:	63,5 %
Druhy paliv:	dřevo (buková polena)

Přečíst a dodržovat návod k použití!
Spotřebič s krátkodobým spalovacím procesem!

¹⁾ Detaily viz návod k instalaci a použití