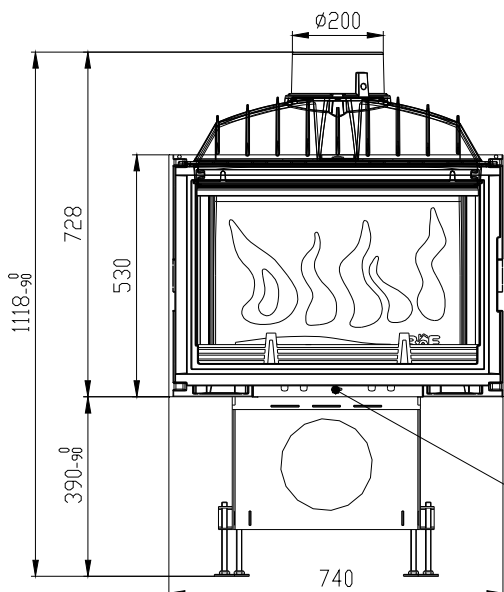
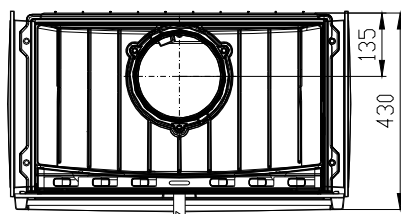
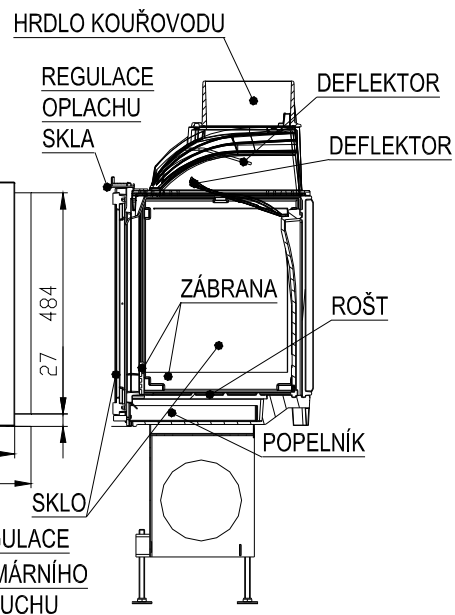


KRBOVÁ VLOŽKA BLANZEK 720C dle EN 13 229

Schéma:



Popis:



PLNĚ OTEVŘENO PLNĚ ZAVŘENO

Stojan není součástí objednávky!

Technické údaje:

| | | Uzavřené ohniště |
|--|------|-----------------------|
| jmenovitý tepelný výkon | kW | 13 |
| účinnost | % | 77 |
| hmotnostní proud spalin | g/s | 12,8 |
| teplota spalin za hrdlem | °C | 351 |
| min. tah (podtlak) při jmen. tepelném výkonu | Pa | 12 |
| palivo | | dřevo (buková polena) |
| množství paliva za hodinu | kg/h | 3,9 |
| Emise CO ve spalinách (ve vztahu ke 13% O ₂) | % | 0,22 |
| průměr kouřovodu | mm | 200 |
| hmotnost | kg | 135 |

Jmenovitý tepelný výkon, uvedený na typovém štítku, je při:

| | | |
|--|-----------------------------------|-----------------------------|
| - příznivých | topných podmínkách dostatečný pro | 200 – 300 m ³ |
| - méně příznivých | | 120 – 200 m ³ |
| - nepříznivých | | 90 – 120 m ³ |
| minimální průřez přívodu konvekčního vzduchu | | 927 cm ² |
| minimální průřez vývodu konvekčního vzduchu | | 1035 cm ² |
| hodinový přísun spalovacího vzduchu | | 60 – 90 m ³ /hod |



BeF Home, s.r.o.
Kotvrdovice 277
679 07 Kotvrdovice
IČO: 25524682
06

EN 13229:2001 a A1:2004

Krbová vložka EN 13229 – W na pevná paliva k vytápění místností

Typ Blanzek 720

Provedení: Blanzek 720, Blanzek 720C, Blanzek 720CL
Blanzek 720CP, Blanzek V720, Blanzek V720C, Blanzek V720CL
Blanzek V720CP,

Vzdálenost od přilehlých hořlavých materiálů: 7 + 10 cm tepelné izolace ¹⁾

Emise CO ve spalinách
(ve vztahu ke 13% O₂):

0,22 %

Teplota spalin:

351 °C

Tepelný výkon:

13 kW výkonu pro vytápění

Energetická účinnost:

77 %

Druhy paliv:

dřevo (buková polena)

Přečíst a dodržovat návod k použití!
Spotřebič s krátkodobým spalovacím procesem!

¹⁾ Detaily viz návod k instalaci a použití