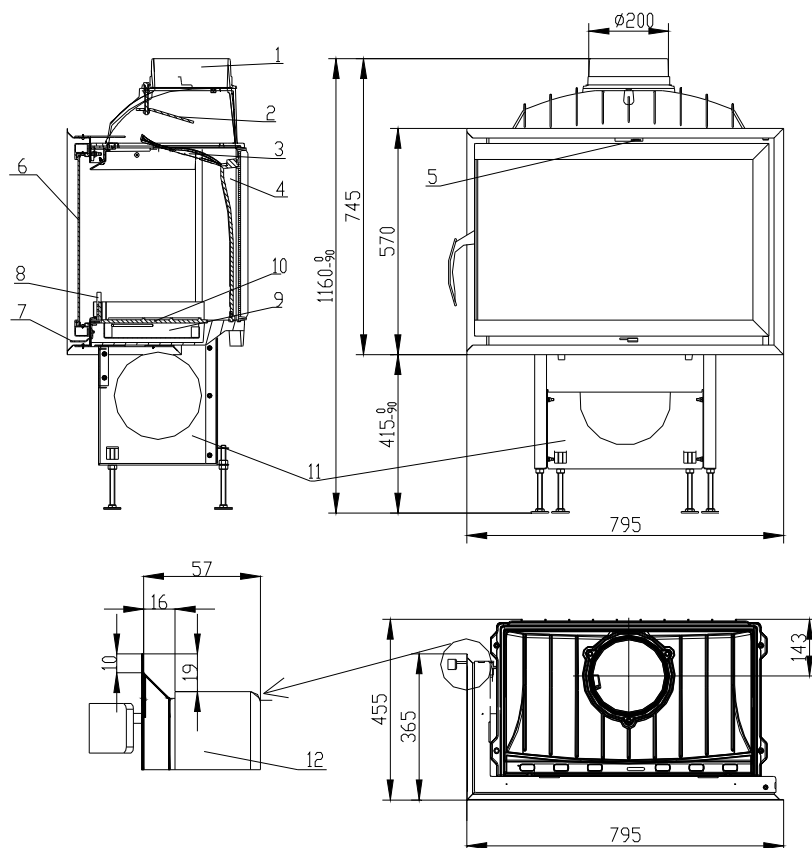


KRBOVÁ VLOŽKA BLANZEK 720CL dle EN 13 229

Schéma:



Popis:

- 1 Hrdlo kouřovodu
- 2 Deflektor
- 3 Deflektor
- 4 Sekundární komora
- 5 Regulace oplachu skla
- 6 Sklo
- 7 Regulace primárního vzduchu
- 8 Zábřana
- 9 Popelník
- 10 Rošt
- 11 Stojan
- 12 Zazdivací rámeček

Stojan není součástí objednávky!

Technické údaje:

		Uzavřené ohniště
jmenovitý tepelný výkon	kW	13
účinnost	%	77
hmotnostní proud spalin	g/s	12,8
teplota spalin za hrdlem	°C	351
min. tah (podtlak) při jmen. tepelném výkonu	Pa	12
palivo		dřevo (buková polena)
množství paliva za hodinu	kg/h	3,9
Emise CO ve spalinách (ve vztahu ke 13% O ₂)	%	0,22
průměr kouřovodu	mm	200
hmotnost	kg	122

Jmenovitý tepelný výkon, uvedený na typovém štítku, je při:

- příznivých	topných podmínkách dostatečný pro	200 – 300 m ³
- méně příznivých		120 – 200 m ³
- nepříznivých		90 – 120 m ³
minimální průřez přívodu konvekčního vzduchu		927 cm ²
minimální průřez vývodu konvekčního vzduchu		1035 cm ²
hodinový přísun spalovacího vzduchu		60 – 90 m ³ /hod



BeF Home, s.r.o.
Kotvrdovice 277
679 07 Kotvrdovice
IČO: 25524682
06

EN 13229:2001 a A1:2004

Krbová vložka EN 13229 – W na pevná paliva k vytápění místností

Typ Blanzek 720

Provedení: Blanzek 720CL-II, Blanzek 720C, Blanzek 720CL
Blanzek 720CP, Blanzek V720, Blanzek 720CP-II, Blanzek V720CL
Blanzek V720CP, Blanzek 720 Black Art, Blanzek 720 Iron Flat

Vzdálenost od přilehlých hořlavých materiálů: 7 + 10 cm tepelné izolace ¹⁾

**Emise CO ve spalinách
(ve vztahu ke 13% O₂):**

0,22 %

Teplota spalin:

351 °C

Tepelný výkon:

13 kW výkonu pro vytápění

Energetická účinnost:

77 %

Druhy paliv:

dřevo (buková polena)

**Přečíst a dodržovat návod k použití!
Spotřebič s krátkodobým spalovacím procesem!**

¹⁾ Detaily viz návod k instalaci a použití