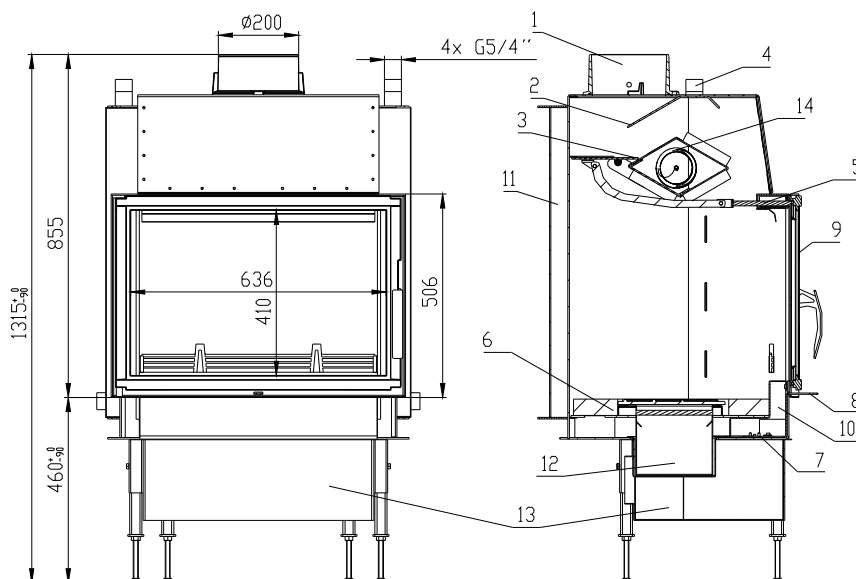


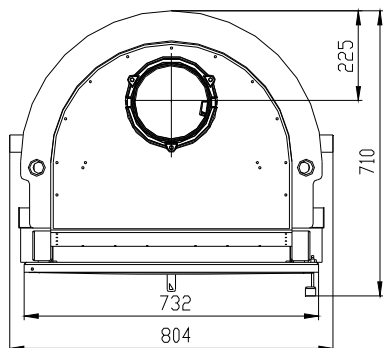
TEPLOVODNÍ KRBOVÁ VLOŽKA Blanzek 730 AQUA dle EN 13 229

Schéma:



Popis:

- 1 Hrdlo kouřovodu
- 2 Deflektor
- 3 Zatápěcí klapka
- 4 Závíťová trubka G5/4''
- 5 Ovládání zatápěcí klapky
- 6 Šamot
- 7 Regulace sání
- 8 Ovládání regulace sání vzduchu pro spalování
- 9 Sklo
- 10 Primární komora
- 11 Výměník
- 12 Popelník
- 13 Podstavec
- 14 Dochlazovací smyčka



Technické údaje:

		Uzavřené ohniště
jmenovitý tepelný výkon	kW	22
účinnost	%	80,1
účinnost do vody	%	68
objemový proud spalin	g/s	16,2
teplota spalin	°C	300
min. podávací tlak při jmen. tepelném výkonu	Pa	10
palivo		dřevo (buková polena)
množství paliva za hodinu	kg/h	5,9
Emise CO ve spalinách (ve vztahu ke 13% O ₂)	%	0,25
průměr kouřovodu	mm	200
hmotnost	kg	195

Jmenovitý tepelný výkon, uvedený na typovém štítku, je při:

- příznivých	topných podmínkách dostatečný pro	70 – 90 m ³
- méně příznivých		40 – 70 m ³
- nepříznivých		20 – 40 m ³
minimální průřez přívodu konvekčního vzduchu		927 cm ²
minimální průřez vývodu konvekčního vzduchu		1035 cm ²
minimální plocha průřezu přívodu spalovacího vzduchu		400 cm ²



BeF Home, s.r.o.
Kotvrdovice 277
679 07 Kotvrdovice
IČO: 25524682
06

EN 13 229:2001 a A1:2004

Teplovodní krbová vložka EN 13 229 – W na pevná paliva k vytápění místností

Typ **Blanzek 730 AQUA**

Vzdálenost od přilehlých hořlavých materiálů:	7 + 10 cm tepelné izolace ¹⁾
Emise CO ve spalinách (ve vztahu ke 13% O₂):	0,25 %
Teplota spalin:	300 °C
Tepelný výkon:	22 kW výkonu pro vytápění
Energetická účinnost:	80,1 %
Druhy paliv:	dřevo (buková polena)

Přečíst a dodržovat návod k použití!
Spotřebič s krátkodobým spalovacím procesem!

¹⁾ Detaily viz návod k instalaci a použití