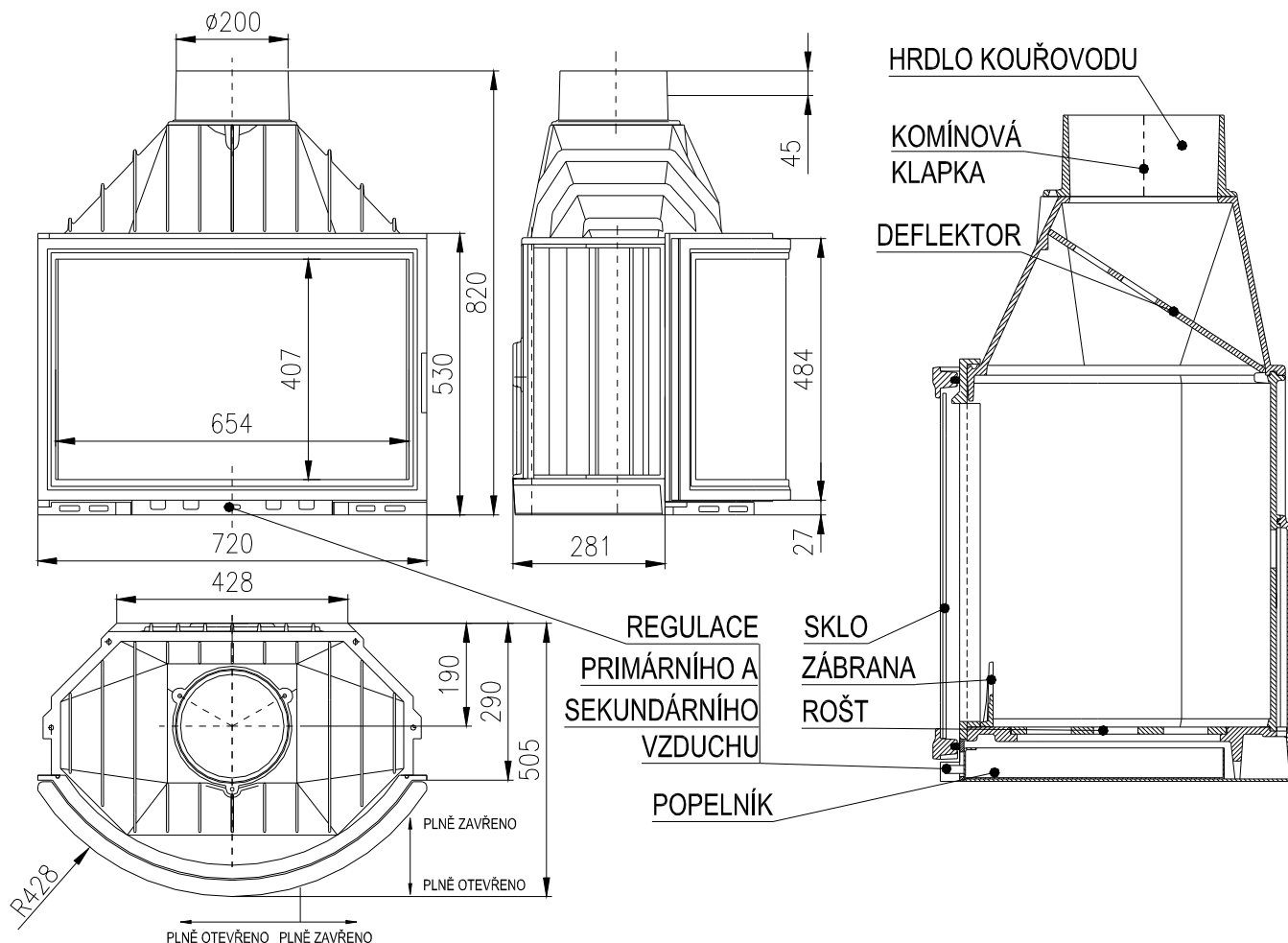


KRBOVÁ VLOŽKA BLANZEK 73R dle EN 13 229 - W

Schéma:

Popis:



Technické údaje:

		Uzavřené ohniště	Otevřené ohniště
jmenovitý tepelný výkon	kW	15	-
účinnost	%	66,9	-
objemový proud spalin	g/s	16,7	29,7
teplota spalin	°C	398	130
min. podávací tlak při jmen. tepelném výkonu	Pa	11	10
palivo		dřevo (dubová polena)	
množství paliva za hodinu	kg/h	5	3
Emise CO ve spalinách (ve vztahu ke 13% O2)	%	0,1	0,1
průměr kouřovodu	mm	200	200
hmotnost	kg	145	145

Jmenovitý tepelný výkon, uvedený na typovém štítku, je při:

- příznivých	topných podmínkách dostatečný pro	220 – 320 m ³
- méně příznivých		130 – 220 m ³
- nepříznivých		90 – 130 m ³
minimální průřez přívodu konvekčního vzduchu		927 cm ²
minimální průřez vývodu konvekčního vzduchu		1035 cm ²
hodinový přísun spalovacího vzduchu		60 – 90 m ³ /hod



BeF Home, s.r.o.
Kotvrdovice 277
679 07 Kotvrdovice
IČO: 25524682
06

EN 13229:2001 a A1:2004

Krbová vložka EN 13229 – W na pevná paliva k vytápění místností

Typ Blanzek 73

Provedení: Blanzek 73, Blanzek 73P, Blanzek 73R
Blanzek V73, Blanzek V73P, Blanzek V73R

Vzdálenost od přilehlých hořlavých materiálů:	7 + 10 cm tepelné izolace ¹⁾
Emise CO ve spalinách (ve vztahu ke 13% O₂):	0,1 %
Teplota spalin:	398 °C
Tepelný výkon:	15 kW výkonu pro vytápění
Energetická účinnost:	66,9 %
Druhy paliv:	dřevo (buková polena)

Přečíst a dodržovat návod k použití!
Spotřebič s krátkodobým spalovacím procesem!

¹⁾ Detaily viz návod k instalaci a použití