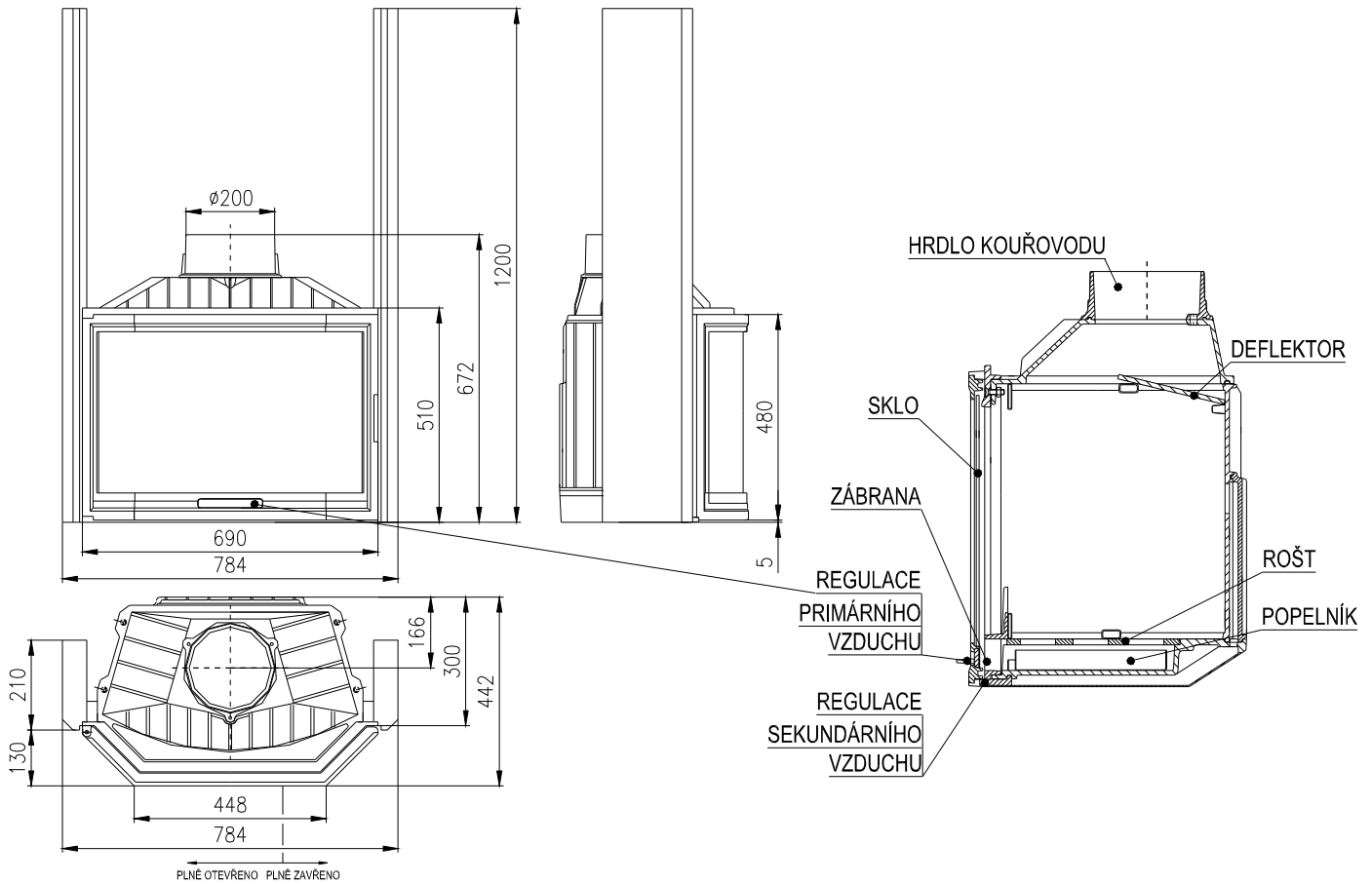


KRBOVÁ VLOŽKA BLANZEK V700P dle EN 13 229 - W

Schéma:

Popis:



Technické údaje:

		Uzavřené ohniště	Otevřené ohniště
jmenovitý tepelný výkon	kW	10	-
účinnost	%	74,2	-
objemový proud spalin	g/s	10,6	25,8
teplota spalin	°C	334	126
min. podávací tlak při jmen. tepelném výkonu	Pa	11	10
palivo		dřevo (dubová polena)	
množství paliva za hodinu	kg/h	3,5	2,5
Emise CO ve spalinách (ve vztahu ke 13% O ₂)	%	0,3	0,3
průměr kouřovodu	mm	200	200
hmotnost	kg	182	182

Jmenovitý tepelný výkon, uvedený na typovém štítku, je při:

- příznivých	topných podmínkách dostatečný pro	150 – 220 m ³
- méně příznivých		90 – 160 m ³
- nepříznivých		60 – 90 m ³
minimální průřez přívodu konvekčního vzduchu		632 cm ²
minimální průřez vývodu konvekčního vzduchu		1078 cm ²
hodinový přísun spalovacího vzduchu		50 – 75 m ³ /hod



BeF Home, s.r.o.
Kotvrdovice 277
679 07 Kotvrdovice
IČO: 25524682
06

EN 13229:2001 a A1:2004

Krbová vložka EN 13229 – W na pevná paliva k vytápění místností

Typ **Blanzek 700**

Provedení Blanzek 700, Blanzek 700P, Blanzek 700R

Blanzek V700, Blanzek V700P, Blanzek V700R

Vzdálenost od přilehlých hořlavých materiálů:	7 + 10 cm tepelné izolace ¹⁾
Emise CO ve spalinách (ve vztahu ke 13% O₂):	0,3 %
Teplota spalin:	334 °C
Tepelný výkon:	10 kW výkonu pro vytápění
Energetická účinnost:	74,2 %
Druhy paliv:	dřevo (buková polena)

Přečíst a dodržovat návod k použití!
Spotřebič s krátkodobým spalovacím procesem!

¹⁾ Detaily viz návod k instalaci a použití