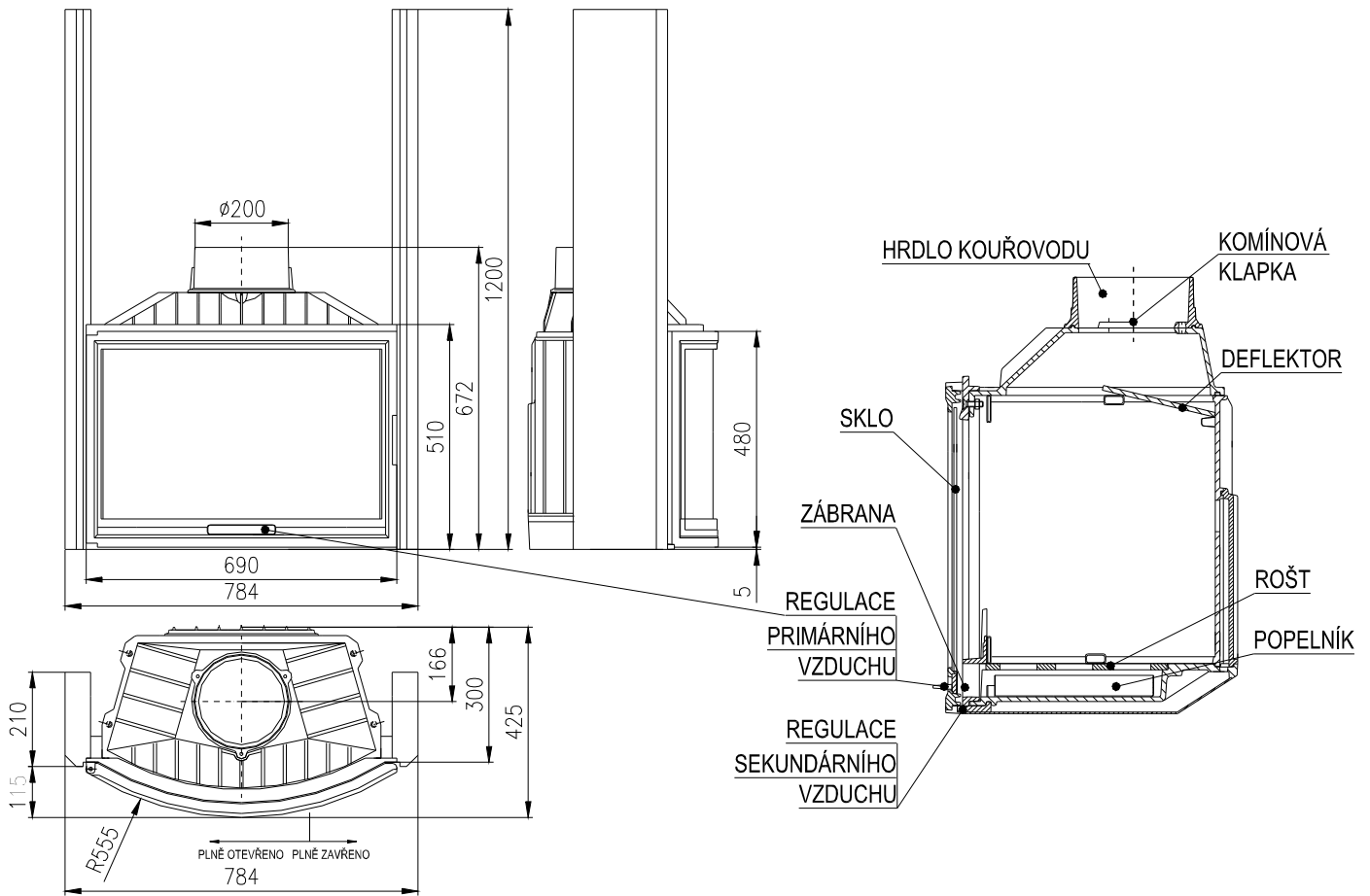


# KRBOVÁ VLOŽKA BLANZEK V700R dle EN 13 229 - W

Schéma:

Popis:



## Technické údaje:

		Uzavřené ohniště	Otevřené ohniště
jmenovitý tepelný výkon	kW	10	-
účinnost	%	74,2	-
objemový proud spalin	g/s	10,6	25,8
teplota spalin	°C	334	126
min. podávací tlak při jmen. tepelném výkonu	Pa	11	10
palivo		dřevo (dubová polena)	
množství paliva za hodinu	kg/h	3,5	2,5
Emise CO ve spalinách (ve vztahu ke 13% O2)	%	0,3	0,3
průměr kouřovodu	mm	200	200
hmotnost	kg	182	182

Jmenovitý tepelný výkon, uvedený na typovém štítku, je při:

- příznivých	topných podmínkách dostatečný pro	150 – 220 m <sup>3</sup>
- méně příznivých		90 – 160 m <sup>3</sup>
- nepříznivých		60 – 90 m <sup>3</sup>
minimální průřez přívodu konvekčního vzduchu		632 cm <sup>2</sup>
minimální průřez vývodu konvekčního vzduchu		1078 cm <sup>2</sup>
hodinový přísun spalovacího vzduchu		50 – 75 m <sup>3</sup> /hod



BeF Home, s.r.o.  
Kotvrdovice 277  
679 07 Kotvrdovice  
IČO: 25524682  
**06**

**EN 13229:2001 a A1:2004**

Krbová vložka EN 13229 – W na pevná paliva k vytápění místností

Typ **Blanzek 700**

Provedení Blanzek 700, Blanzek 700P, Blanzek 700R

Blanzek V700, Blanzek V700P, Blanzek V700R

**Vzdálenost od přilehlých hořlavých materiálů:** 7 + 10 cm tepelné izolace <sup>1)</sup>

**Emise CO ve spalinách**

(ve vztahu ke 13% O<sub>2</sub>):

0,3 %

**Teplota spalin:**

334 °C

**Tepelný výkon:**

10 kW výkonu pro vytápění

**Energetická účinnost:**

74,2 %

**Druhy paliv:**

dřevo (buková polena)

**Přečíst a dodržovat návod k použití!**

**Spotřebič s krátkodobým spalovacím procesem!**

<sup>1)</sup> Detaily viz návod k instalaci a použití