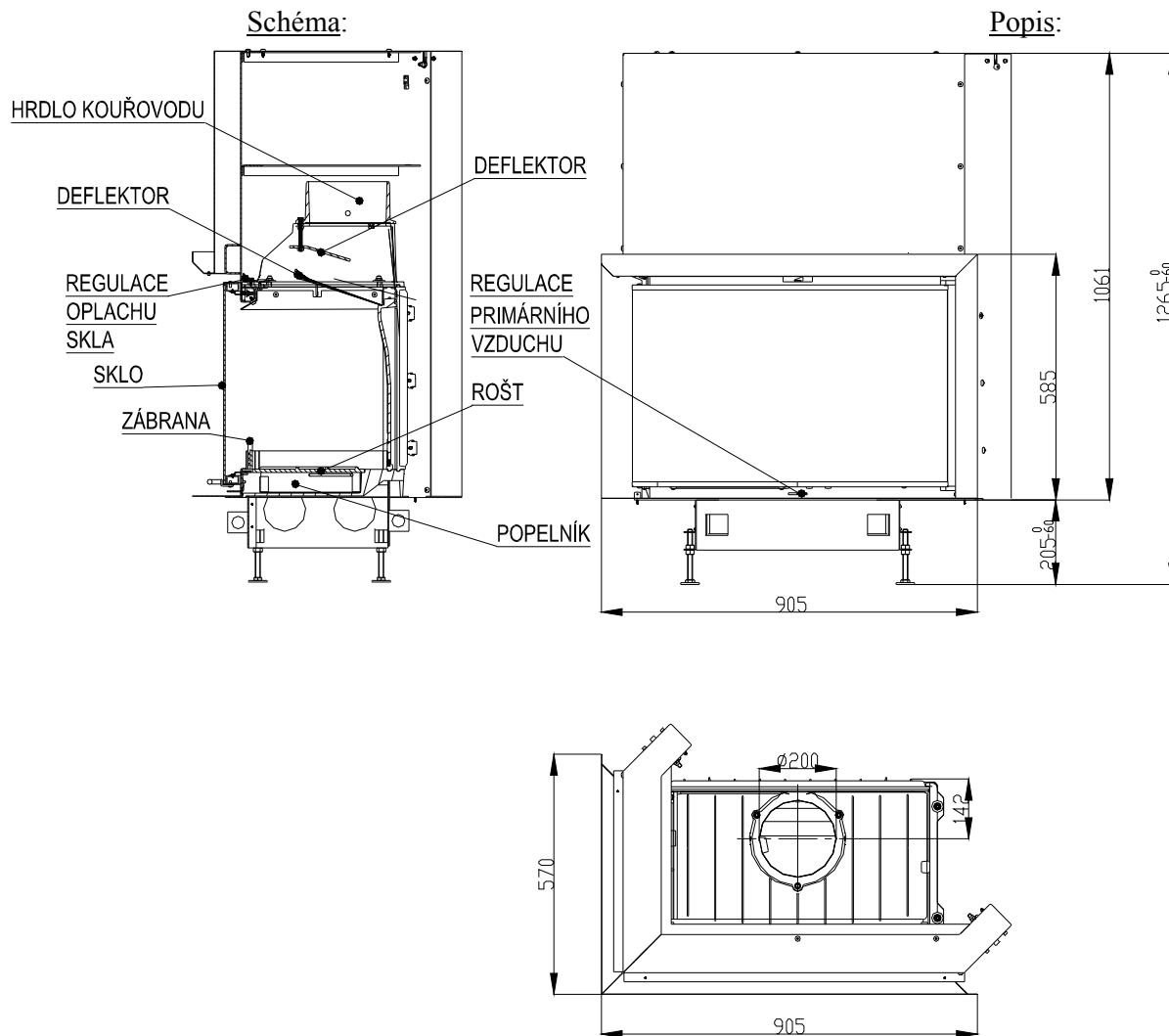


KRBOVÁ VLOŽKA BLANZEK V720CL dle EN 13 229



Technické údaje:

		Uzavřené ohniště
jmenovitý tepelný výkon	kW	11
účinnost	%	77
hmotnostní proud spalin	g/s	12,8
teplota spalin za hrdlem	°C	351
min. tah (podtlak) při jmen. tepelném výkonu	Pa	12
palivo		dřevo (buková polena)
množství paliva za hodinu	kg/h	3,3
Emise CO ve spalinách (ve vztahu ke 13% O2)	%	0,22
průměr kouřovodu	mm	200
hmotnost	kg	192

Jmenovitý tepelný výkon, uvedený na typovém štítku, je při:

- příznivých	topných podmínkách dostatečný pro	200 – 300 m ³
- méně příznivých		120 – 200 m ³
- nepříznivých		90 – 120 m ³
minimální průřez přívodu konvekčního vzduchu		927 cm ²
minimální průřez vývodu konvekčního vzduchu		1035 cm ²
hodinový přísun spalovacího vzduchu		60 – 90 m ³ /hod



BeF Home, s.r.o.
Kotvrdovice 277
679 07 Kotvrdovice
IČO: 25524682
06

EN 13229:2001 a A1:2004

Krbová vložka EN 13229 – W na pevná paliva k vytápění místností

Typ Blanzek 720

Provedení: Blanzek 720, Blanzek 720C, Blanzek 720CL
Blanzek 720CP, Blanzek V720, Blanzek V720C, Blanzek V720CL
Blanzek V720CP,

Vzdálenost od přilehlých hořlavých materiálů:	7 + 10 cm tepelné izolace ¹⁾
Emise CO ve spalinách (ve vztahu ke 13% O₂):	0,22 %
Teplota spalin:	351 °C
Tepelný výkon:	13 kW výkonu pro vytápění
Energetická účinnost:	77 %
Druhy paliv:	dřevo (buková polena)

**Přečíst a dodržovat návod k použití!
Spotřebič s krátkodobým spalovacím procesem!**

¹⁾ Detaily viz návod k instalaci a použití