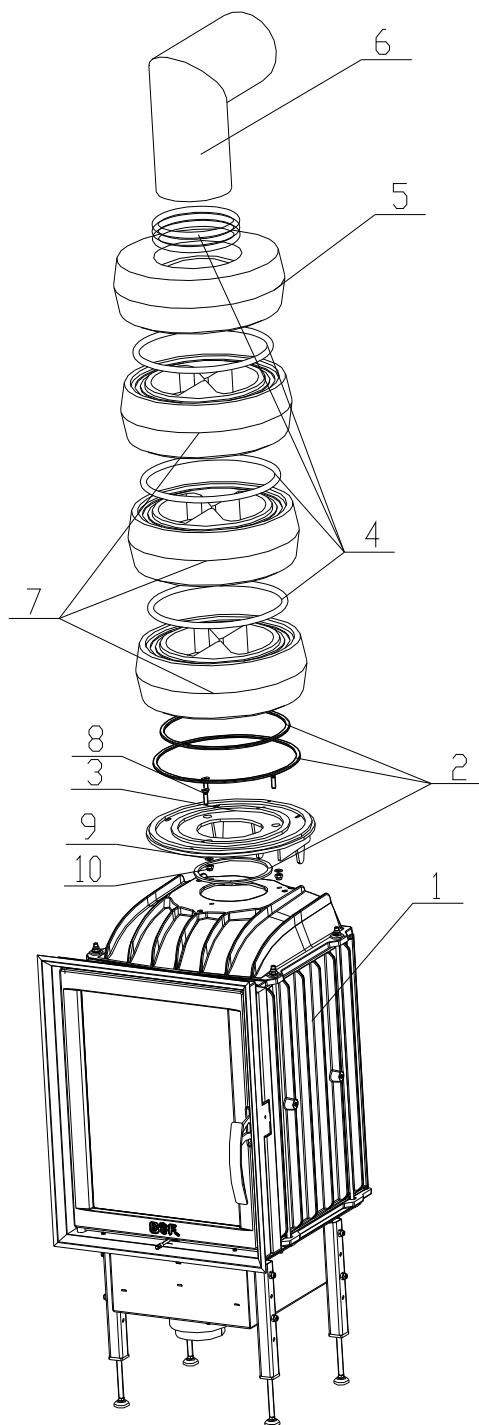
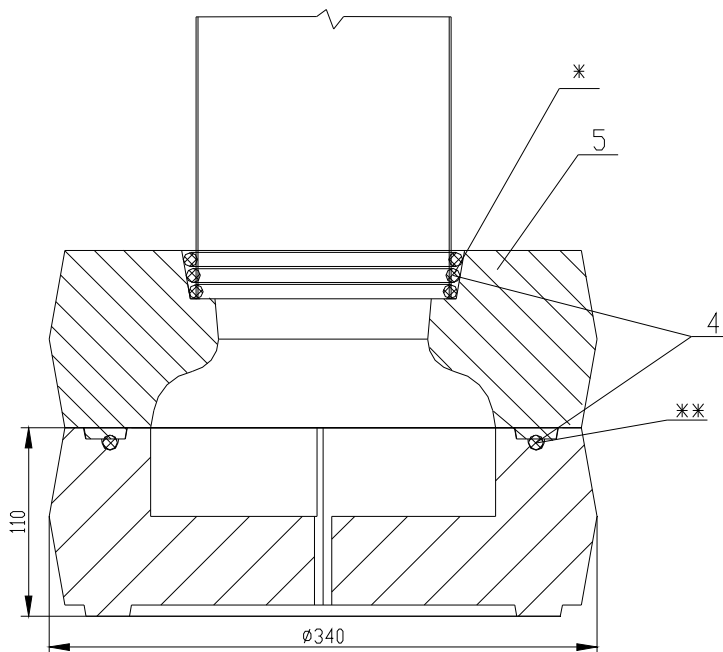


## NÁVOD K SESTAVENÍ AKUMULAČNÍCH PRSTENCŮ KE KRBOVÉ VLOŽCE BeF 450



### SCHÉMA MONTÁŽE:

1. KRBOVÁ VLOŽKA
2. TĚSNÍCÍ ŠNŮRA PLOCHÁ 8x4
3. ADAPTÉR
4. TĚSNÍCÍ ŠNŮRA Ø14mm
5. PRSTENEC UZAVÍRACÍ
6. KOUŘOVOD
7. PRSTENEC PŘUCHOZÍ
8. ŠROUB M8x30
9. PODLOŽKA
10. MATICE M8



- \*-těsnění vmáchnout po nasazení kouřovodu do uzavíracího prstence.
- \*\*-ostatní těsnění namačkat do drážky v prstenci průchozím, těsnění musí vyčnívat ven z drážky!!!