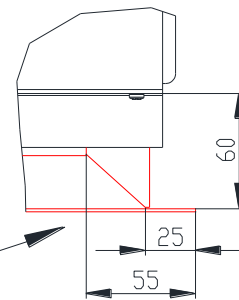
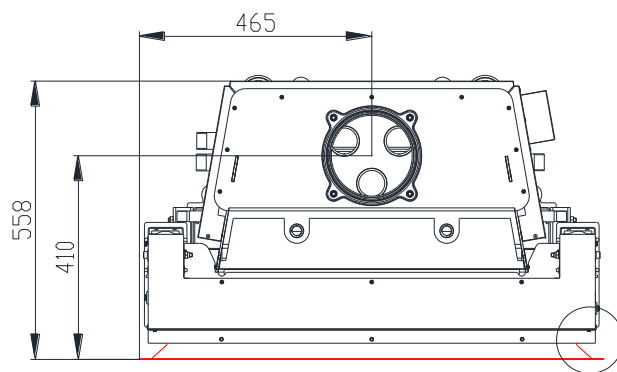
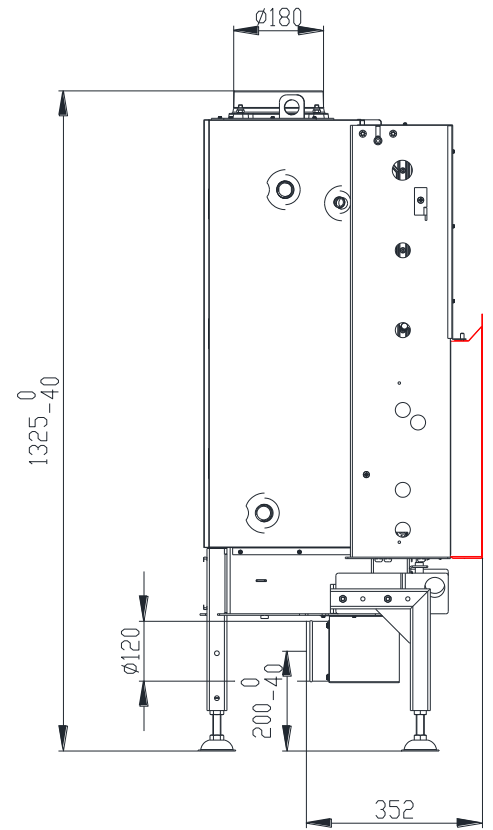
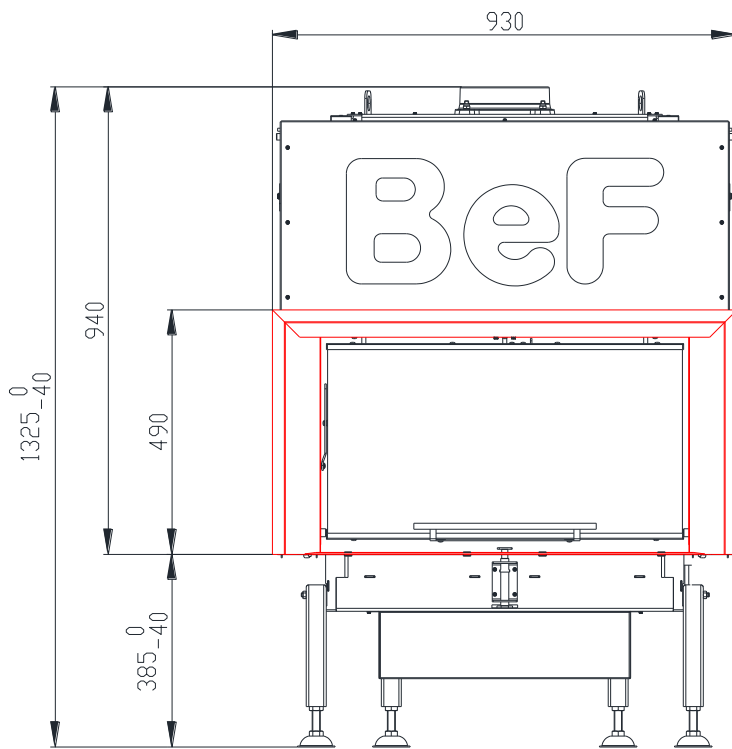


TEPLOVODNÍ KRBOVÁ VLOŽKA WH V 70 AQUATIC

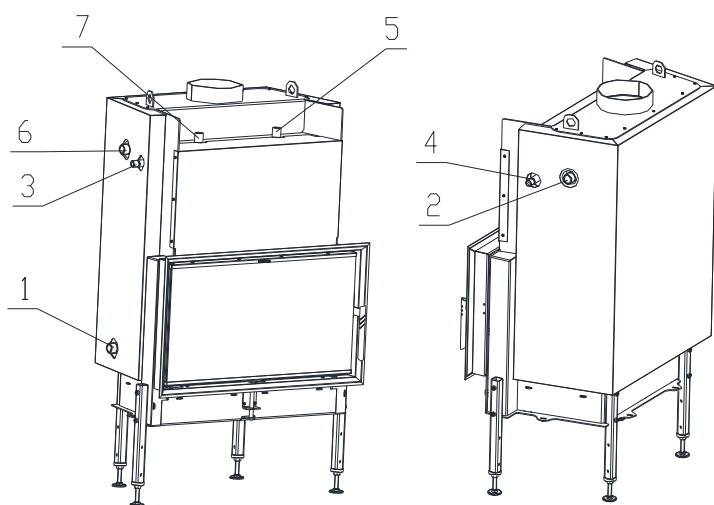
DLE EN 13 229



TEPLOVODNÍ KRBOVÁ VLOŽKA WH V 70 AQUATIC DLE EN 13 229

Technické údaje:

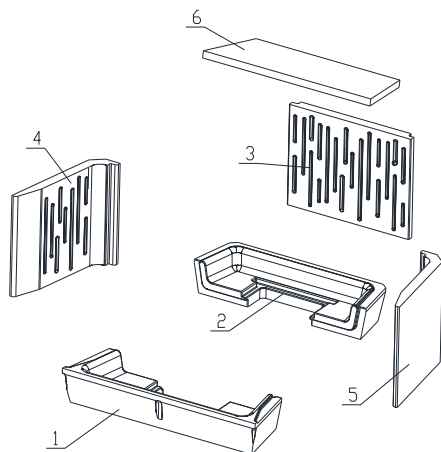
jmenovitý tepelný výkon	kW	10
účinnost	%	87
tepelný výkon do vody	kW	8
objemový proud spalin	g/s	9,2
teplota spalin	°C	169
min.tah (podtlak) při jmen.tepelném výkonu	Pa	12
palivo		dřevo (buková polena)
množství paliva za hodinu	kg/h	2,96
Emise CO ve spalinách (ve vztahu ke 13% O ₂)	%	0,091
Prach ve spalinách (při 13% O ₂)	mg/Nm ³	29
průměr kouřovodu	mm	180
hmotnost	kg	247



- 1 – Vstup studené vody do výměníku (zpátečka), vnější závit 1“
- 2 – Výstup teplé vody z výměníku (stoupačka), vnější závit 1“
- 3 – Přívod studené vody do termického zabezpečení, vnější závit 1/2“
- 4 – Výstup ohřáté vody z termického zabezpečení, vnější závit 1/2“
- 5 – Vstup pro odvzdušňovací ventil, vnitřní závit 1/2“
- 6 – Vstup pro čidlo termického zabezpečení, vnější závit 1“
- 7 – Vstup pro pojistný tlakový ventil, vnitřní závit 1/2“

Sestava carconového topeniště:

Seznam náhradních dílů:



- 1. Dno přední
- 2. Dno zadní
- 3. Bok levý
- 4. Bok pravý
- 5. Záda
- 6. Deflektor
- 7. Litinový rošt
- 8. Popelník

Detaily viz návod k instalaci a použití.