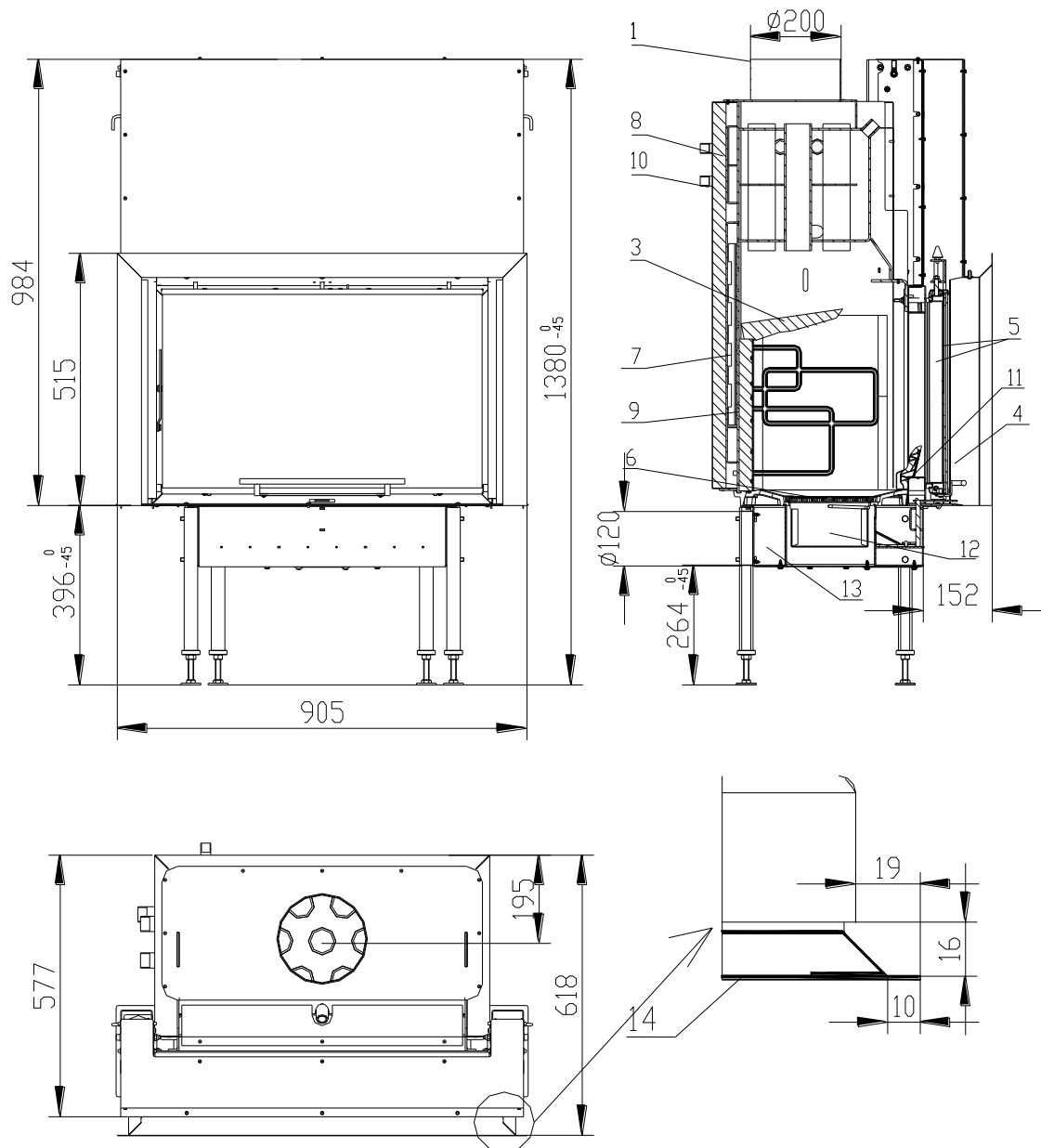


TEPLOVODNÍ KRBOVÁ VLOŽKA WH 800V AQUATIC

dle EN 13 229



1. Hrdlo kouřovodu

3. Deflektor Carcon

4. Ovládání vzduchu pro spalování

5. Sklo

6. Rošt

7. Výměník

Technické údaje:

8. Dochlazovací smyčka

9. Žáruvzdorná tvarovka Carcon

10. Izolace

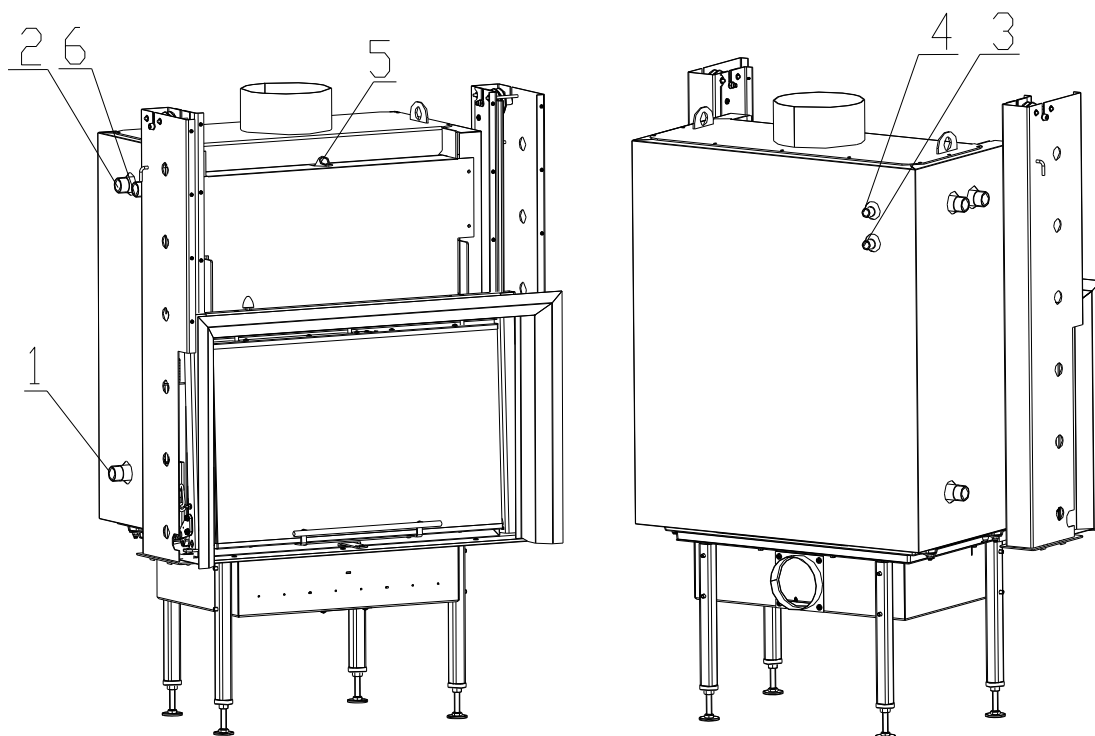
11. Zábрана

12. Popelník

13. Přívod externího vzduchu

14. Zazdivací rámeček

jmenovitý tepelný výkon	kW	18,5
účinnost	%	82,7
tepelný výkon do vody	kW	12,5
objemový proud spalin	g/s	16,3
teplota spalin	°C	214
min. podávací tlak při jmen. tepelném výkonu	Pa	12
palivo		dřevo (buková polena)
množství paliva za hodinu	kg/h	5,5
Emise CO ve spalinách (ve vztahu ke 13% O ₂)	%	0,081
průměr kouřovodu	mm	200
hmotnost	kg	220



- 1 – Vstup studené vody do výměníku (zpátečka), vnější závit 1“
- 2 – Výstup teplé vody z výměníku (stoupačka), vnější závit 1“
- 3 – Přívod studené vody do termického zabezpečení, vnější závit 1/2“
- 4 – Výstup ohřáté vody z termického zabezpečení, vnější závit 1/2“
- 5 – Vstup pro odvzdušňovací ventil, vnitřní závit 1/2“
- 6 – Vstup pro čidlo termického zabezpečení, vnější závit 1“

BeF Home, s.r.o.
Kotvrdovice 277
679 07 Kotvrdovice
IČO: 25524682



Typ: **WH 800**

Provedení: **800, 800V, 800VCL, 800VCP, 800CP, 800CL**

Číslo zkoušky: **30-11203/30-11115/1**

Notifikovaná osoba: **1015 EN 13229**

Tepelný výkon: **18,5 kW výkonu pro vytápění**

Energetická účinnost: **82,7 %**

Emise CO ve spalínách (ve vztahu ke 13% O₂): **0,081%**

Teplota spalín: **214 °C**

Vzdálenost od přilehlých

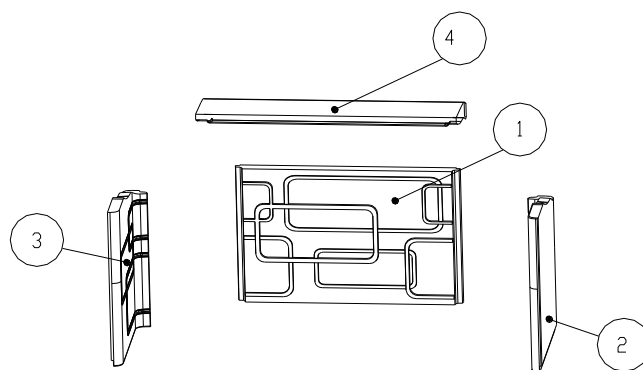
hořlavých materiálů: **8cm + 10cm tepelné izolace**

Druhy paliv: **dřevo (buková polena)**

Krbová vložka na pevná paliva k vytápění místností

Přečíst a dodržovat návod k použití!

Spotřebič s krátkodobým spalovacím procesem!



- 1 – ZÁDA
- 2 – BOK PRAVÝ
- 3 – BOK LEVÝ
- 4 – DEFLEKTOR

¹⁾ Detaily viz návod k instalaci a použití