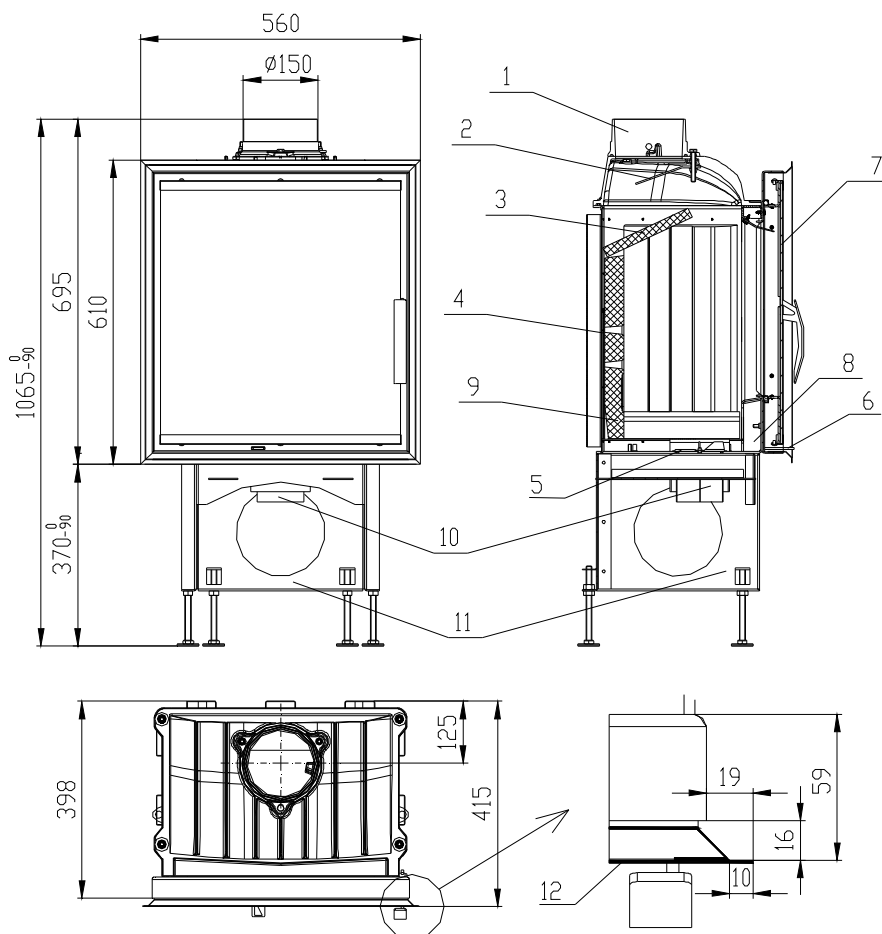


KRBOVÁ VLOŽKA BeF 520H Black Art dle EN 13 229 – W

Schéma:

Popis:



- 1 Hrdlo kouřovodu
- 2 Deflektor
- 3 Deflektor
- 4 Sekundární komora
- 5 Regulace sání
- 6 Ovládání regulace sání
- 7 Sklo
- 8 Primární komora
- 9 Šamot
- 10 Přívod vzduchu pro spalování
- 11 Podstavec
- 12 Zazdivací rámeček

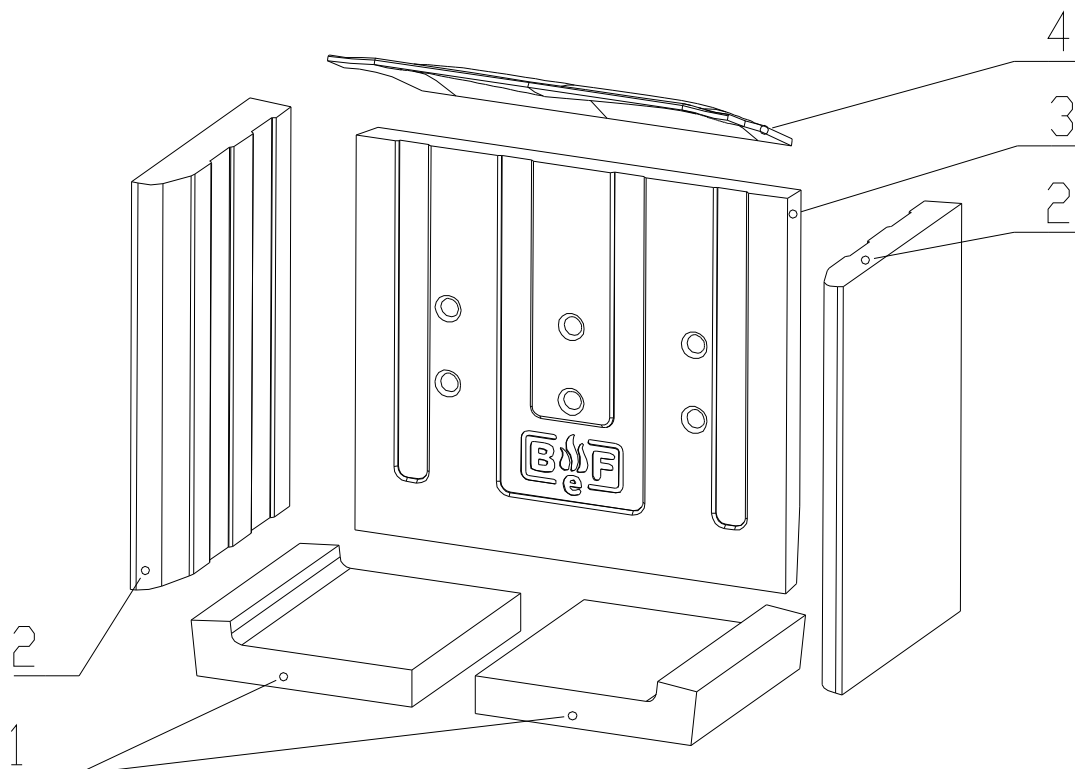
Technické údaje:

		Uzavřené ohniště
jmenovitý tepelný výkon	kW	6,0
účinnost	%	81,2
objemový proud spalin	g/s	6,7
teplota spalin	°C	298
min. podávací tlak při jmen. tepelném výkonu	Pa	11
palivo		dřevo (buková polena)
množství paliva za hodinu	kg/h	1,6
Emise CO ve spalinách (ve vztahu ke 13% O ₂)	%	0,16
průměr kouřovodu	mm	150
hmotnost	kg	90

Jmenovitý tepelný výkon, uvedený na typovém štítku, je při:

- příznivých	topných podmínkách dostatečný pro	120 – 180 m ³
- méně příznivých		70 – 130 m ³
- nepříznivých		50 – 80 m ³
minimální průřez přívodu konvekčního vzduchu		850 cm ²
minimální průřez vývodu konvekčního vzduchu		985 cm ²
hodinový přísun spalovacího vzduchu		30 – 65 m ³ /hod

Sestava šamotového topeniště:



- 1 Dno
- 2 Bok
- 3 Záda
- 4 Deflektor - Grenamat

CE

BeF Home, s.r.o.
Kotvrdovice 277
679 07 Kotvrdovice
IČO: 25524682
06

EN 13229:2001 a A1:2004

Krbová vložka EN 13229 – W na pevná paliva k vytápění místností

Typ **BeF 520**

Provedení BeF 520H, BeF 520H Black Art

Vzdálenost od přilehlých hořlavých materiálů:	7 + 10 cm tepelné izolace ¹⁾
Emise CO ve spalinách (ve vztahu ke 13% O₂):	0,16 %
Teplota spalin:	298 °C
Tepelný výkon:	6,0 kW výkonu pro vytápění
Energetická účinnost:	81,2 %
Druhy paliv:	dřevo (buková polena)

**Přečíst a dodržovat návod k použití!
Spotřebič s krátkodobým spalovacím procesem!**

¹⁾ Detaily viz návod k instalaci a použití