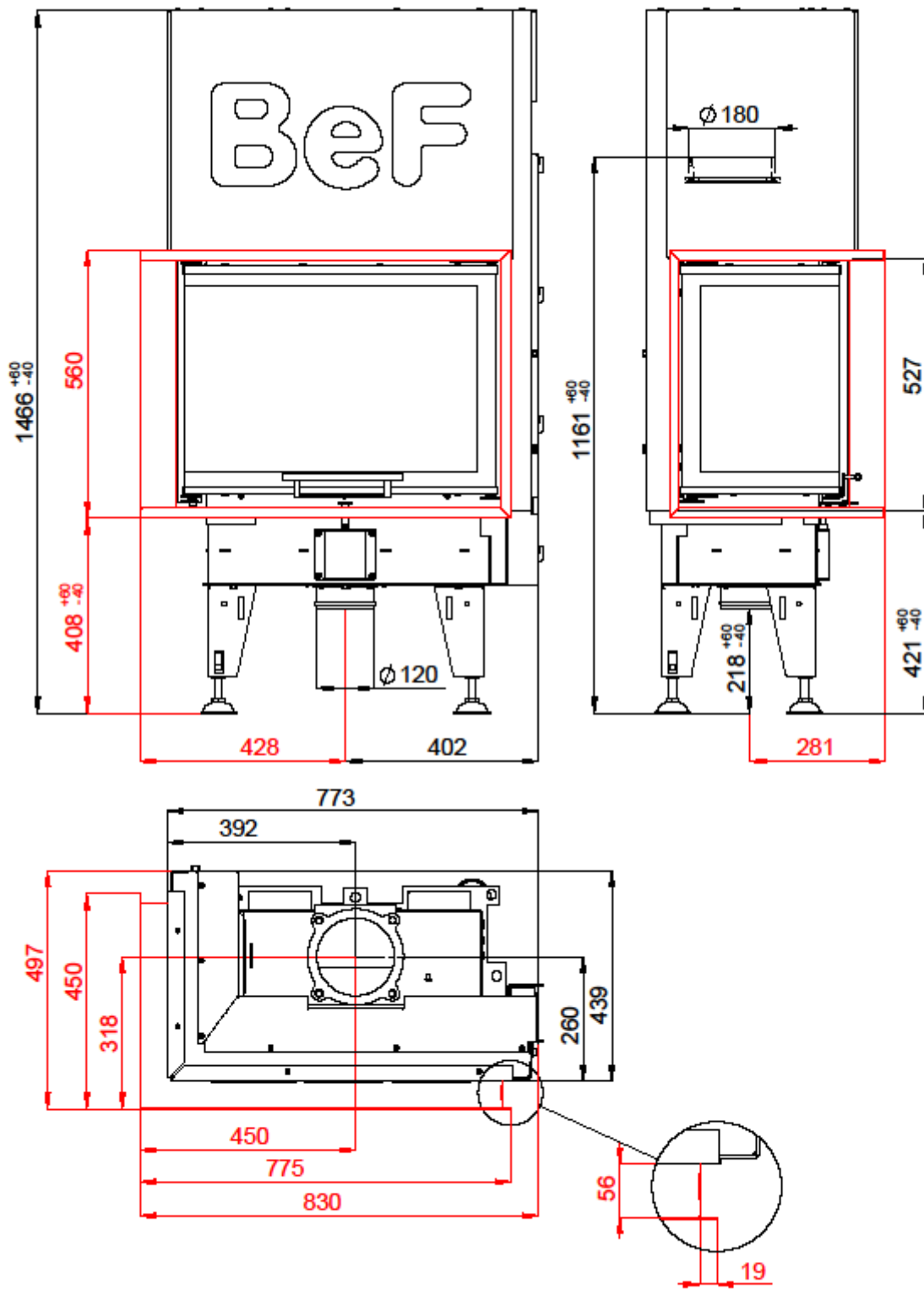


KRBOVÁ VLOŽKA BEF FLAT V 8 CL DLE EN 13 229

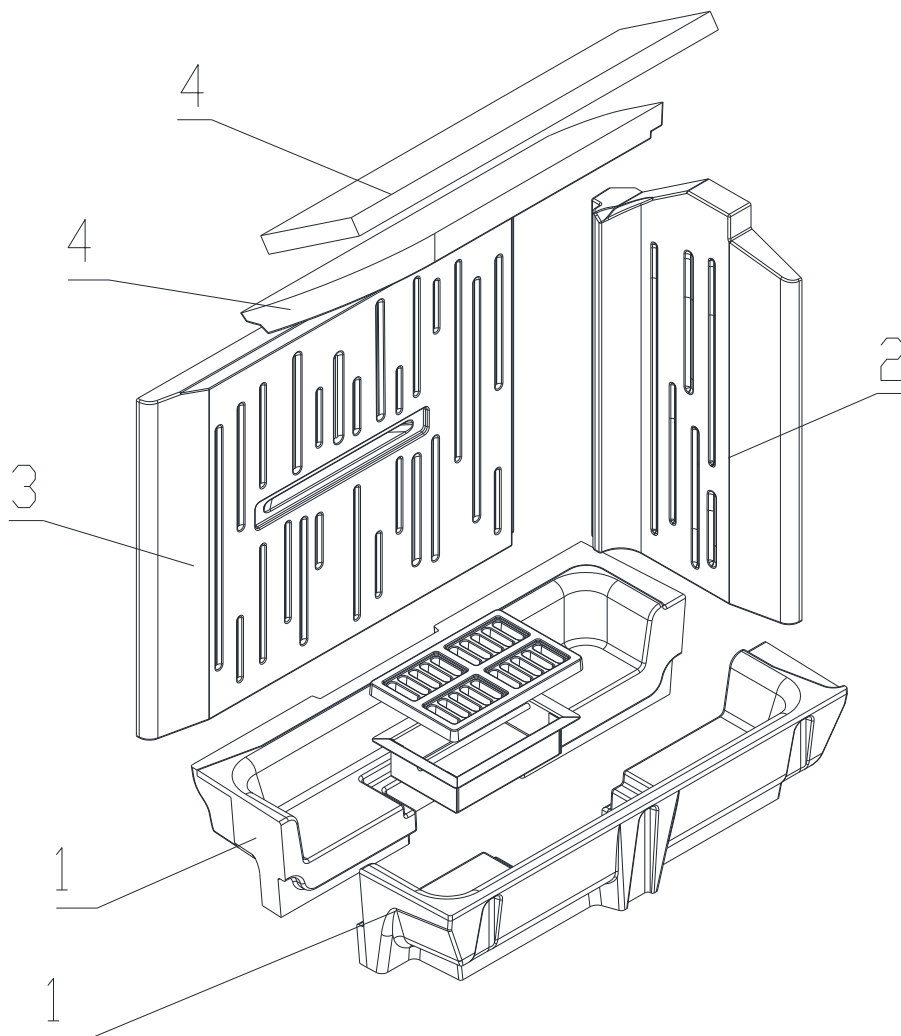


KRBOVÁ VLOŽKA BEF FLAT V 8 CL DLE EN 13 229

Technické údaje:

Jmenovitý tepelný výkon	kW	8
Účinnost	%	85
Objemový proud spalin	g/s	6
Teplota spalin	°C	212
Min. tah (podtlak) při jmen. tepelném výkonu	Pa	12
Palivo		dřevo (buková polena)
Množství paliva za hodinu	kg/h	2,54
Emise CO ve spalinách (ve vztahu ke 13% O ₂)	%	0,0932
Prach ve spalinách (při 13% O ₂)	mg/Nm ³	16
Průměr kouřovodu	mm	180
Hmotnost	kg	186

Sestava carconového topeniště:



Seznam náhradních dílů:

1. Dno
2. Bok
3. Záda
4. Deflektor
5. Litinový rošt
6. Popelník

Detaily viz návod k instalaci a použití.