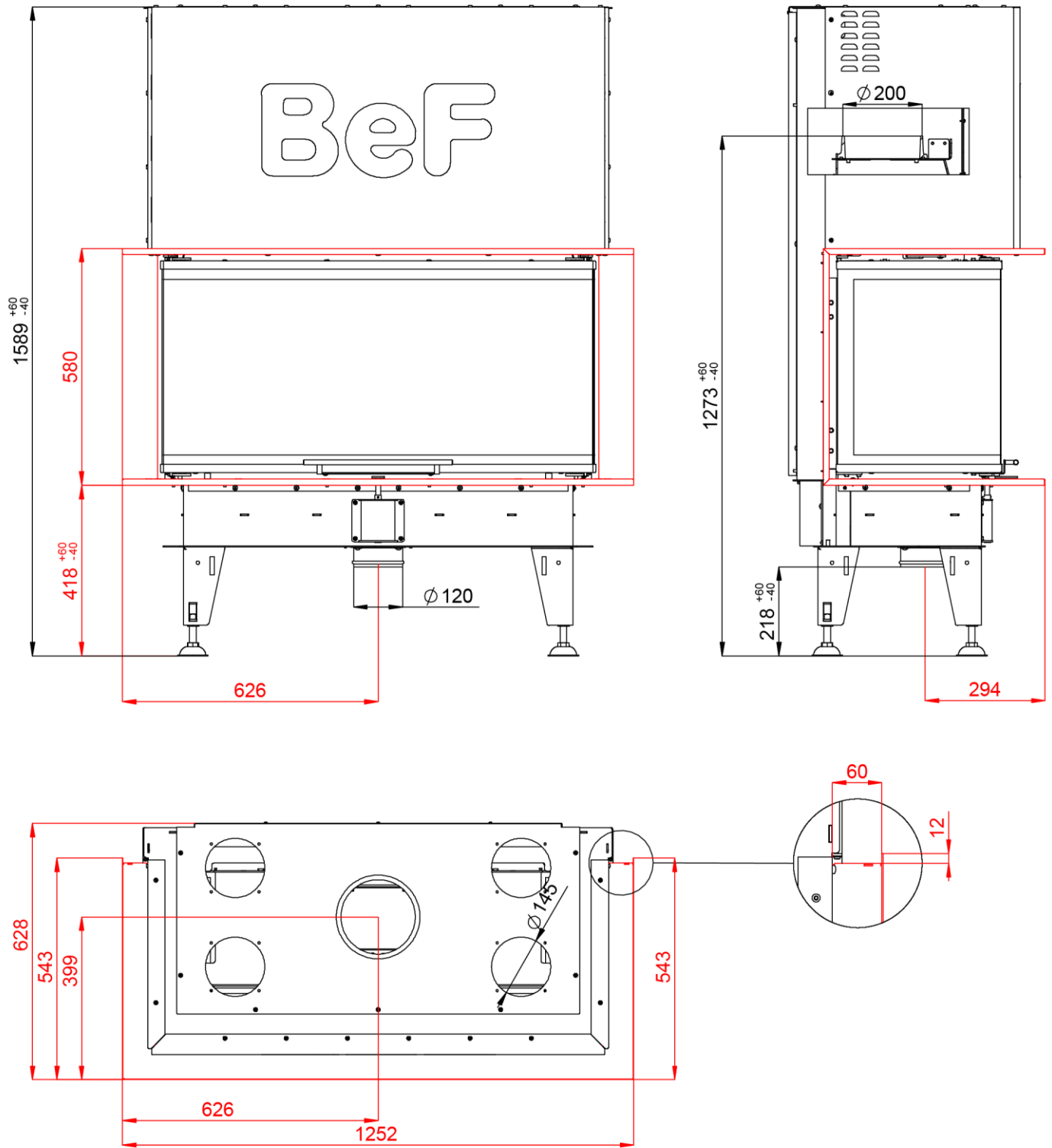


# KRBOVÁ VLOŽKA BEF ROYAL V 10 C DLE EN 13 229

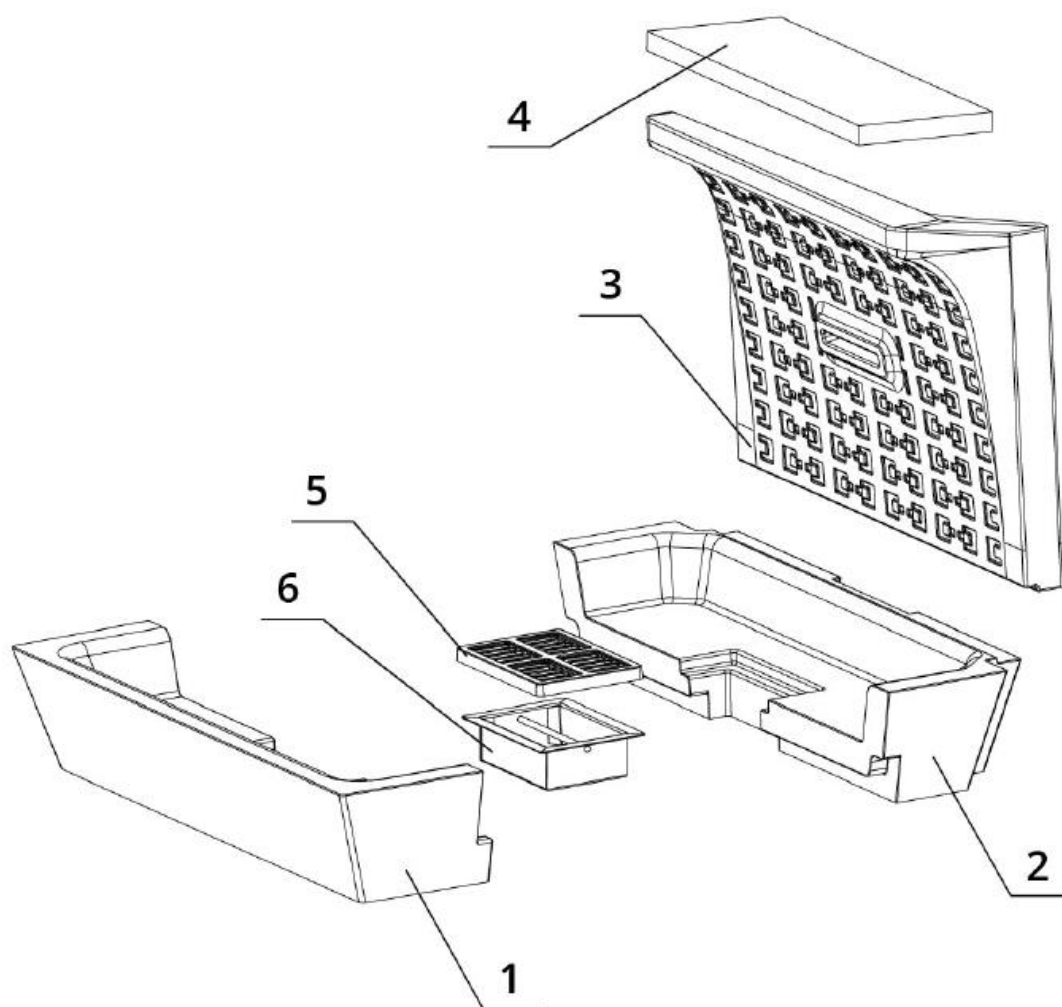


# KRBOVÁ VLOŽKA BEF ROYAL V 10 C DLE EN 13 229

## Technické údaje:

Jmenovitý tepelný výkon	kW	13
Účinnost	%	83,9
Objemový proud spalin	g/s	10,2
Teplota spalin	°C	235
Min. tah (podtlak) při jmen. tepelném výkonu	Pa	12
Palivo		dřevo (buková polena)
Množství paliva za hodinu	kg/h	3,6
Emise CO ve spalinách (ve vztahu ke 13% O <sub>2</sub> )	%	0,0877
Prach ve spalinách (při 13% O <sub>2</sub> )	mg/Nm <sup>3</sup>	11
Průměr kouřovodu	mm	200
Hmotnost	kg	

## Sestava carconového topeniště:



## Seznam náhradních dílů:

1. Dno přední
2. Dno zadní
3. Záda
4. Deflektor
5. Litinový rošt
6. Popelník

Detaily viz návod k instalaci a použití.