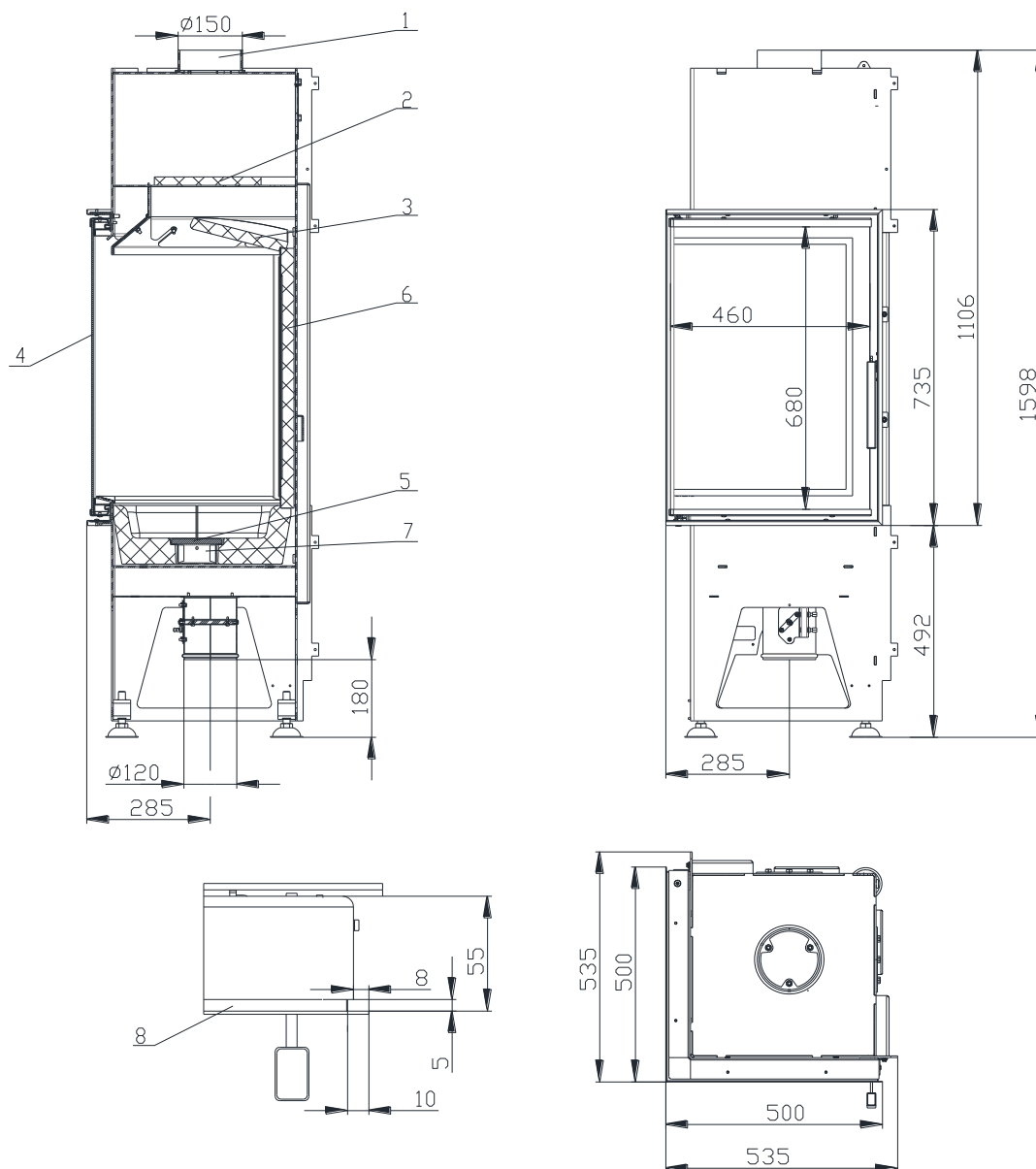


# KRBOVÁ VLOŽKA BEF TOWER 5 EH DLE EN 13 229



1. Hrdlo kouřovodu
2. Deflektor (Vermikulit)
3. Deflektor (Carcon)
4. Sklo

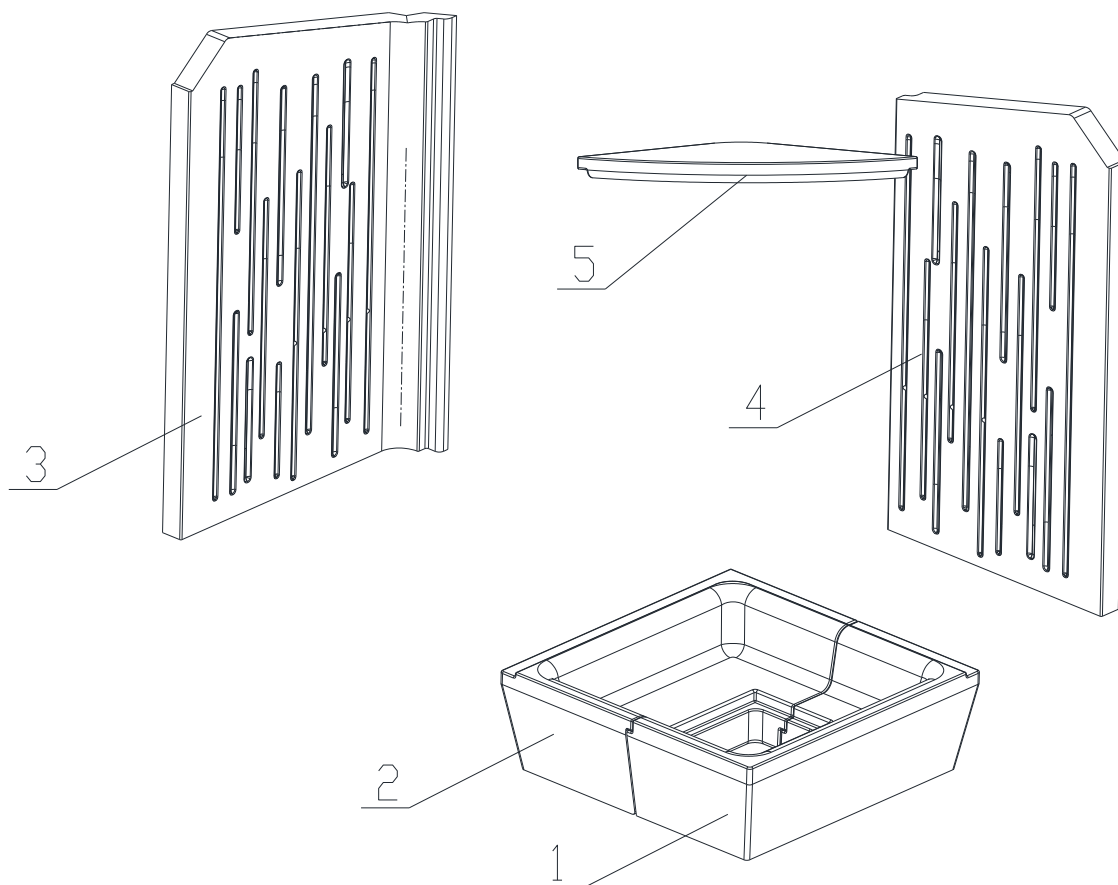
5. Rošt
6. Žárovzdorná tvarovka (Carcon)
7. Popelník
8. Zazdivací rámeček

# KRBOVÁ VLOŽKA BEF TOWER 5 EH DLE EN 13 229

## Technické údaje:

Jmenovitý tepelný výkon	kW	7
Účinnost	%	81,6
Objemový proud spalin	g/s	8,1
Teplota spalin	°C	224
Min. tah (podtlak) při jmen. tepelném výkonu	Pa	12
Palivo		dřevo (buková polena)
Množství paliva za hodinu	kg/h	2,0
Emise CO ve spalinách (ve vztahu ke 13% O2)	%	0,0687
Průměr kouřovodu	mm	150
Hmotnost	kg	184

## Sestava carconového topeniště:



## Seznam náhradních dílů:

1. Dno
2. Dno
3. Bok
4. Bok
5. Deflektor
6. Litinový rošt
7. Popelník

Detaily viz návod k instalaci a použití.