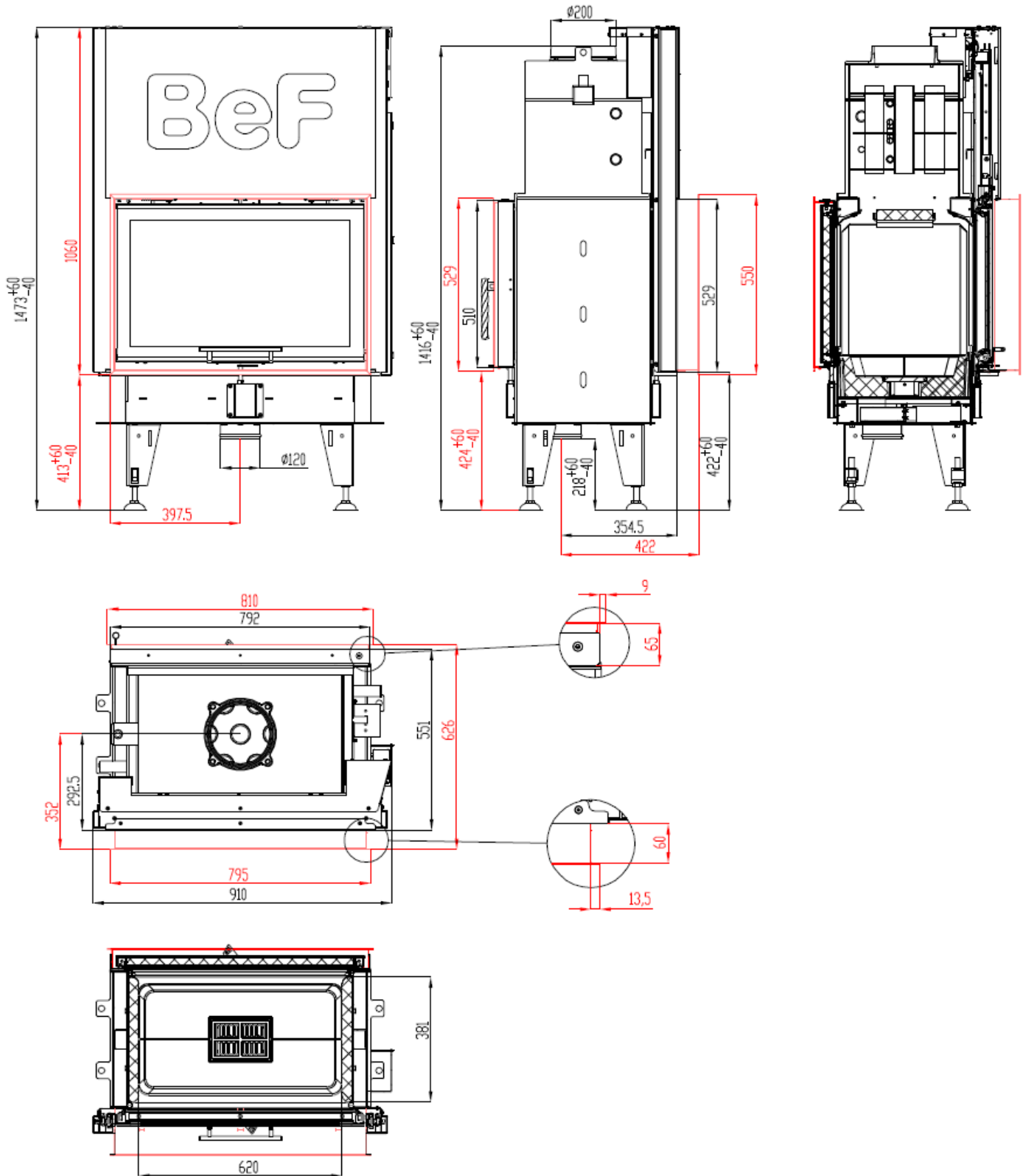


TEPLOVODNÍ KRBOVÁ VLOŽKA BEF TWIN V 8 N AQUATIC DLE EN 13 229

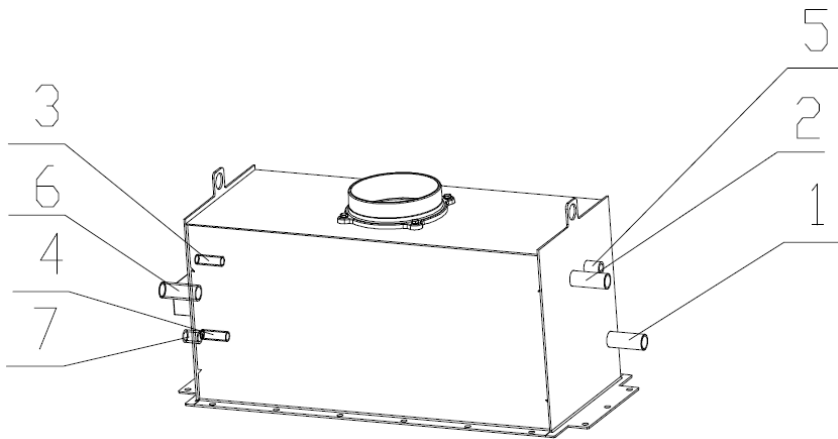


TEPLOVODNÍ KRBOVÁ VLOŽKA BEF TWIN V 8 N AQUATIC

DLE EN 13 229

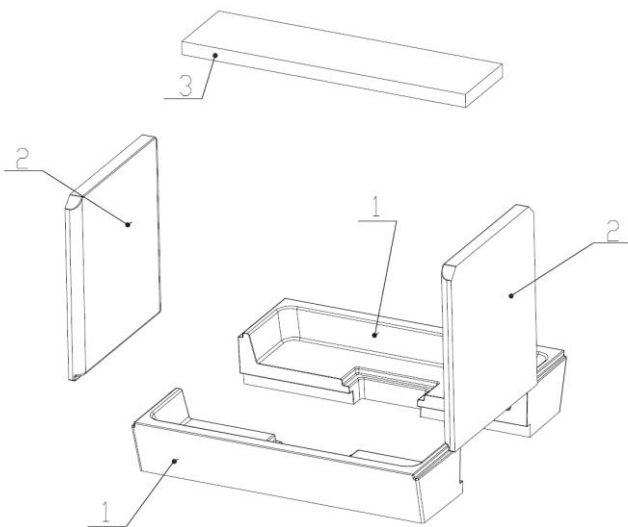
Technické údaje:

		Uzavřené ohniště
Jmenovitý tepelný výkon	kW	14,5
Účinnost	%	84
Tepelný výkon do vody	kW	4,8
Objemový proud spalin	g/s	12,4
Teplota spalin	°C	213
Min. podávací tlak při jmen. tepelném výkonu	Pa	12
Palivo		dřevo (buková polena)
Množství paliva za hodinu	kg/h	4
Emise CO ve spalinách (ve vztahu ke 13% O ₂)	%	0,0624
Prach ve spalinách (při 13% O ₂)	mg/Nm ³	37
Průměr kouřovodu	mm	200
Hmotnost	kg	314



- 1 – Vstup studené vody do výměníku (zpátečka), vnější závit 1“
- 2 – Výstup teplé vody z výměníku (stoupačka), vnější závit 1“
- 3 – Prívod studené vody do termického zabezpečení, vnější závit 1/2“
- 4 – Výstup ohřáté vody z termického zabezpečení, vnější závit 1/2“
- 5 – Vstup pro odvzdušňovací ventil, vnitřní závit 1/2“
- 6 – Vstup pro čidlo termického zabezpečení, vnější závit 1“
- 7 – Vstup pro pojistný tlakový ventil, vnitřní závit 1/2“

Sestava carconového topeniště:



Seznam náhradních dílů:

- 1. Dno
- 2. Bok
- 3. Deflektor
- 4. Litinový rošt
- 5. Popelník

Detaily viz návod k instalaci a použití.