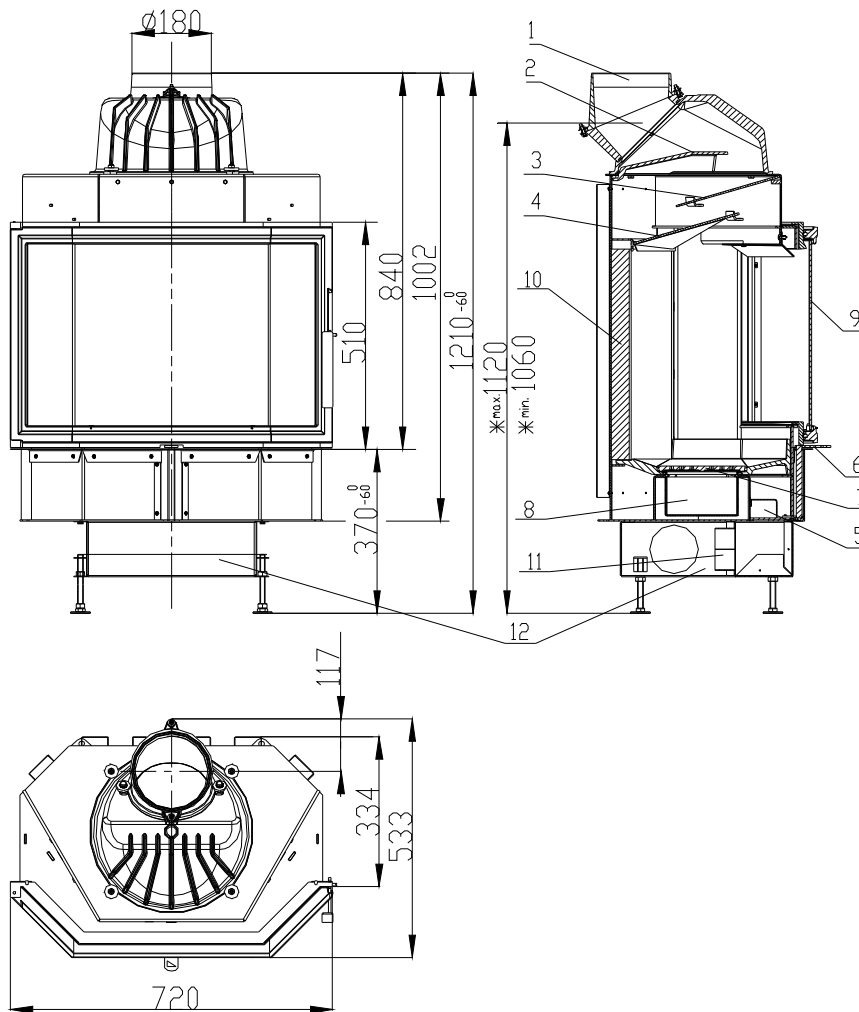


KRBOVÁ VLOŽKA BeF 730P dle EN 13 229 – W

Schéma:

Popis:



- 1 Hrdlo kouřovodu
- 2 Deflektor
- 3 Deflektor
- 4 Deflektor
- 5 Regulace sání
- 6 Ovládání regulace sání vzduchu pro spalování
- 7 Rošt
- 8 Popelník
- 9 Sklo
- 10 Šamot
- 11 Přívod vzduchu pro spalování
- 12 Podstavec

*kóty platí při pootočení komínku o 180°

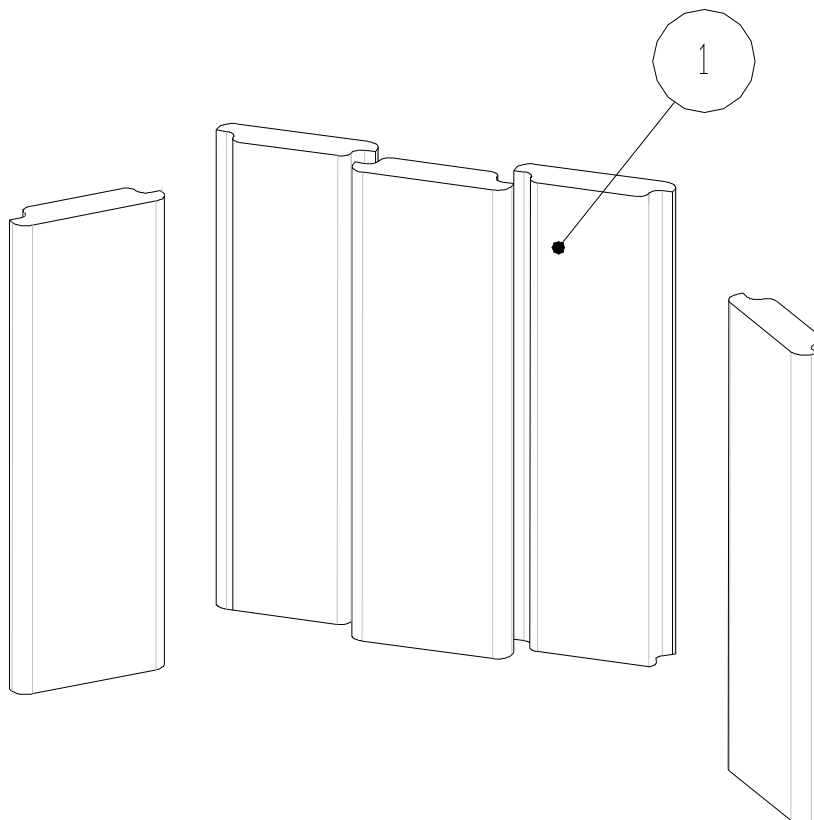
Technické údaje:

		Uzavřené ohniště
jmenovitý tepelný výkon	kW	14,5
účinnost	%	84
objemový proud spalin	g/s	10,2
teplota spalin	°C	302,3
min. podávací tlak při jmen. tepelném výkonu	Pa	12
palivo		dřevo (buková polena)
množství paliva za hodinu	kg/h	3,6
Emise CO ve spalinách (ve vztahu ke 13% O ₂)	%	0,09
průměr kouřovodu	mm	180
hmotnost	kg	155

Jmenovitý tepelný výkon, uvedený na typovém štítku, je při:

- příznivých	topných podmínkách dostatečný pro	220 – 320 m ³
- méně příznivých		130 – 220 m ³
- nepříznivých		90 – 130 m ³
minimální průřez přívodu konvekčního vzduchu		927 cm ²
minimální průřez vývodu konvekčního vzduchu		1035 cm ²
hodinový přísun spalovacího vzduchu		60 – 90 m ³ /hod

Sestava šamotového topeniště:



1 Šamotová tvarovka

	
BeF Home, s.r.o. Kotvrdovice 277 679 07 Kotvrdovice IČO: 25524682 07	
EN 13229:2001 a A1:2004 Krbová vložka EN 13229 – W na pevná paliva k vytápění místností Typ BeF 730 Provedení BeF 730P, BeF 730R , BeF 730 Black Art	
Vzdálenost od přilehlých hořlavých materiálů:	8 + 10 cm tepelné izolace ¹⁾
Emise CO ve spalinách (ve vztahu ke 13% O₂):	0,09%
Teplota spalin:	302,3°C
Tepelný výkon:	14,5kW výkonu pro vytápění
Energetická účinnost:	84%
Druhy paliv:	dřevo (buková polena)
Přečíst a dodržovat návod k použití! Spotřebič s krátkodobým spalovacím procesem!	

¹⁾ Detaily viz návod k instalaci a použití