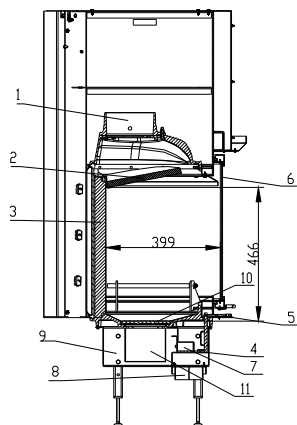
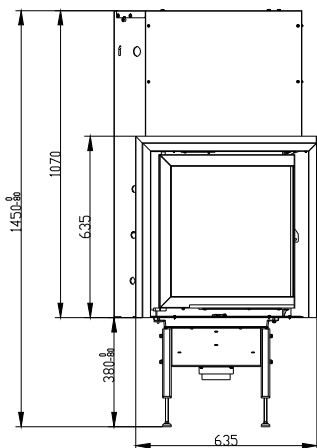


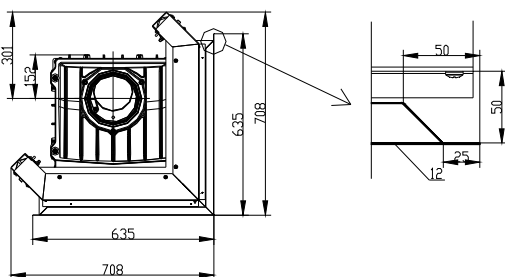
KAMINEINSATZ BeF V450E NACH EN 13 229 – W

Schema:

Beschreibung:



- 1 Rauchabzugsstutzen
- 2 Deflektor
- 3 Schamotte
- 4 Ansaugungsregulation
- 5 Regulation der Verbrennungsluft-ansaugung (Kombihebel)
- 6 Glasscheibe
- 7 Primärluftkammer
- 8 Verbrennungsluftzuleitung
- 9 Gestell
- 10 Rost
- 11 Aschekasten
- 12 Einbaurahmen



Technische Daten:

		Geschlossener Betrieb
Nennwärmeleistung	kW	7
Wirkungsgrad	%	78
Abgasmassenstrom	g/s	6,9
Abgastemperatur	°C	344
Notwendiger Förderdruck	Pa	11
Brennstoff		Scheitholz (Buche)
Stündlicher Abbrand	kg/h	2,2
CO-Emission in den Verbrennungsprodukten (bez. auf 13%O2) %		0,1
Rauchrohdurchschnitt	mm	180
Gewicht	kg	115

Die auf dem Geräteschild angegebene Nennwärmeleistung ist bei:

- günstigen	Heizbedingungen ausreichend für	120 – 180 m ³
- weniger günstigen		70 – 130 m ³
- ungünstigen		50 – 80 m ³
Mindestquerschnitt – Konvektionsluftertritt		990 cm ²
Mindestquerschnitt - Konvektionsluftaustritt		1085 cm ²
Die Zufuhr der Verbrennungsluft pro Stunde		30 – 65 m ³ /St.

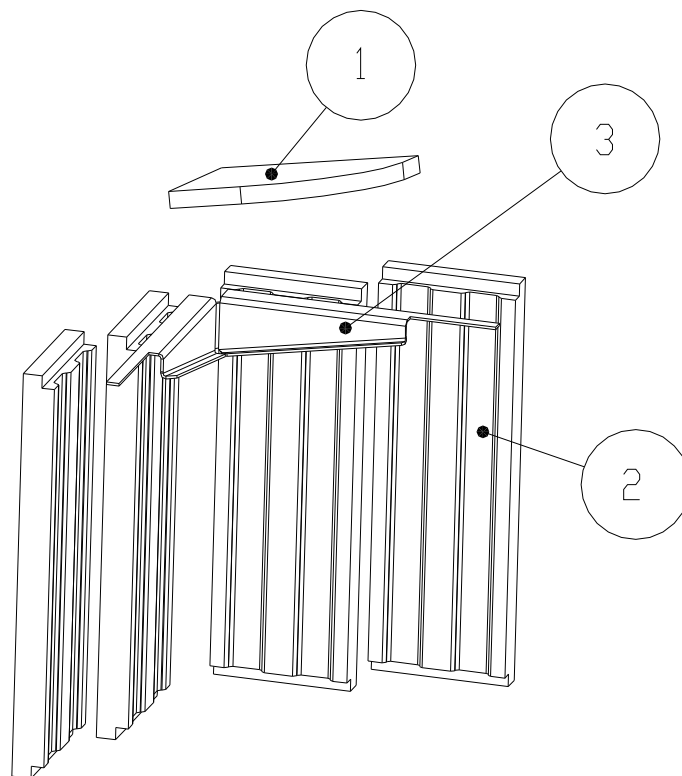
Schutzmaßnahmen:

		Stärke in mm
Vormauerung	Rückwand	100
	Seitenwand	100
Vormauerungersatz, Dämmstoff nach AGI Q 132	Zimmerdecke innerhalb der Verkleidung	60
Wärmedämmschicht	Boden	30
	Seitenwand	100
	Rückwand	100
	Konvektionsluftdecke / Zwischendecke	40/100
	Abgasrohr außerhalb des Konvektionsmantels	40

Mindestabstände Kamineinsatz zur Innenseite Dämmung:

Seitenwand	70 mm	Außenseite Korpus bis Innenseite Dämmung
Rückwand	70 mm	Außenseite Korpus bis Innenseite Dämmung
Boden	430 mm	Unterkante Holzlegefachdecke zur Oberkante Bodendämmung
Decke	300 mm	Oberkante Heizgassammler zur Innenseite Dämmung der Decke

Schamotteauskleidung:



- 1 Deflektor – Grenamat
- 2 Seitenwand - Rückwand
- 3 Deflektorhalter

CE		
BeF Home, s.r.o., CZ – 67907 Kotvrdovice 277		
IČO: 25524682		
07		
EN 13229:2001, A1:2003 und A2:2004		
Kamineinsatz EN 13229-W für feste Brennstoffe zur Raumheizung		
Typ BeF 450		
Ausführungen BeF 450, BeF 450E, BeF V450E		
Abstand Feuerstätte zu brennbaren Bauteilen	cm	7 + 10 Wärmedämmung 1)
CO-Emission in den Verbrennungsprodukten (bez. auf 13%O ₂):	Vol.%	0,1
Abgastemperatur nach Abgasstutzen:	°C	344
Heizleistung:	kW	7 Raumheizung
Energieeffizienz:	%	78
zulässiger Brennstoff	--	Scheitholz
Geeignet für Mehrfachbelegung		
Lesen und befolgen Sie die Bedienungsanleitung!		

¹⁾ Details siehe Aufbau-/Bedienungsanleitung