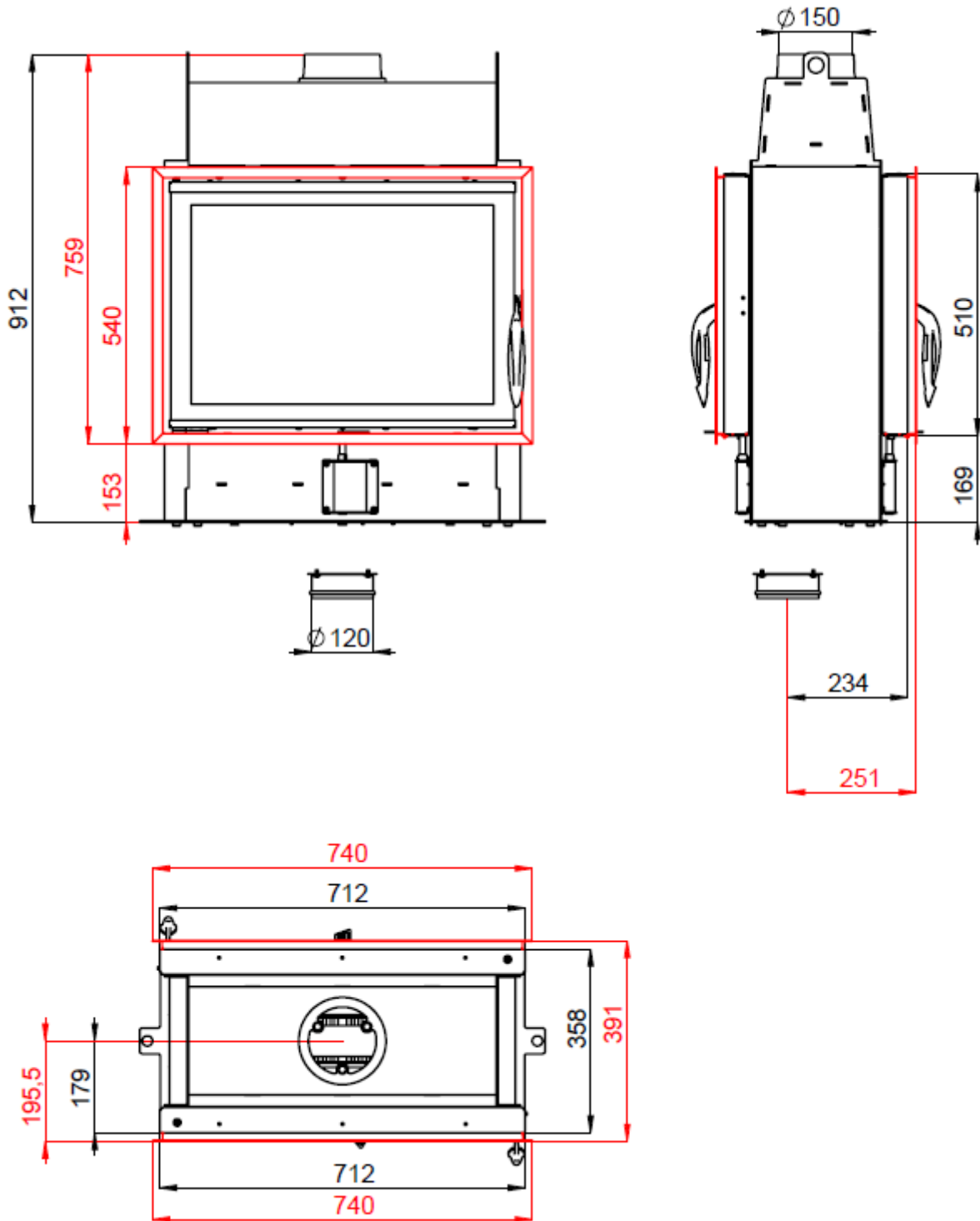


# KRBOVÁ VLOŽKA FIRE HAWK 7 DLE EN 13 229

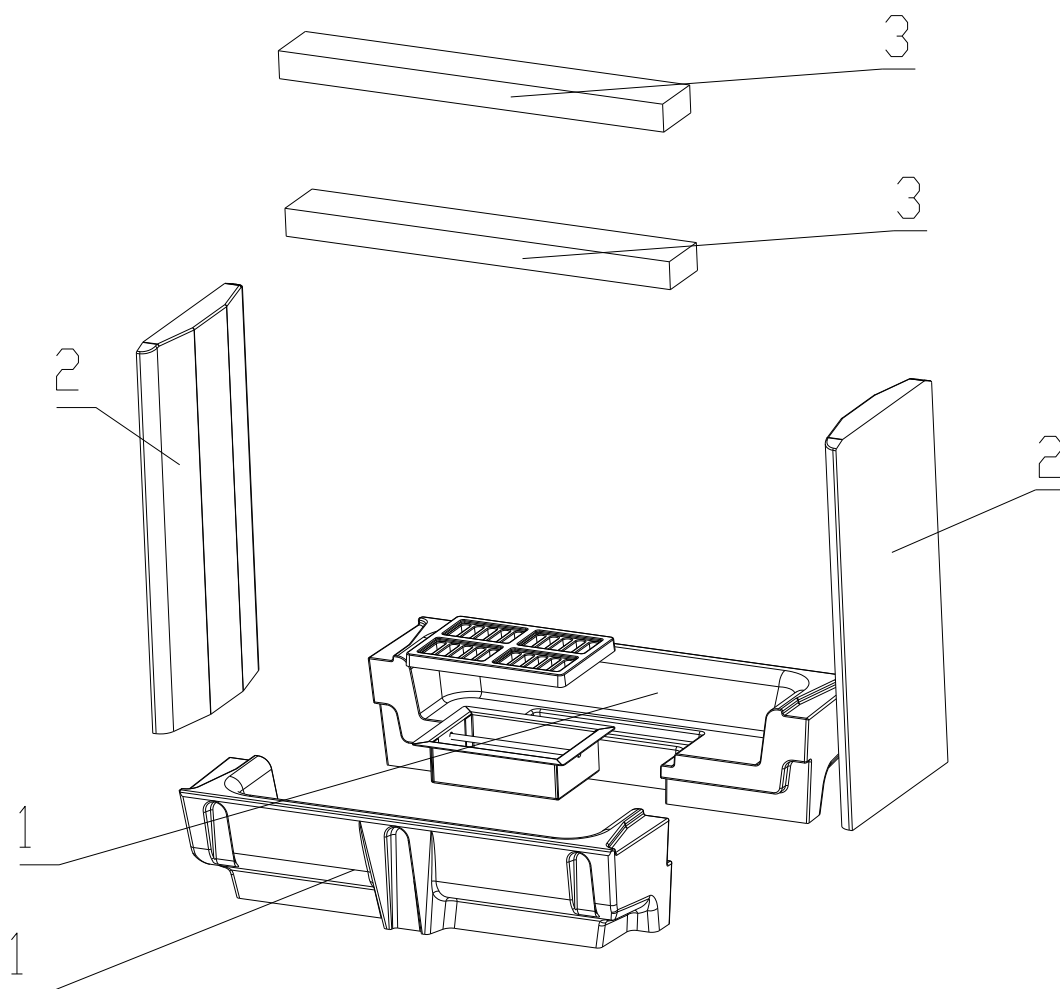


# KRBOVÁ VLOŽKA FIRE HAWK 7 DLE EN 13 229

## Technické údaje:

Jmenovitý tepelný výkon	kW	7
Účinnost	%	82,2
Objemový proud spalin	g/s	6,5
Teplota spalin	°C	232
Min. tah (podtlak) při jmen. tepelném výkonu	Pa	12
Palivo		dřevo (buková polena)
Množství paliva za hodinu	kg/h	2,45
Emise CO ve spalinách (ve vztahu ke 13% O <sub>2</sub> )	%	0,0811
Prach ve spalinách (při 13% O <sub>2</sub> )	mg/Nm <sup>3</sup>	18
Průměr kouřovodu	mm	150
Hmotnost	kg	

## Sestava carconového topeniště:



## Seznam náhradních dílů:

1. Dno
2. Bok
3. Deflektor
4. Litinový rošt
5. Popelník

Detaily viz návod k instalaci a použití.