

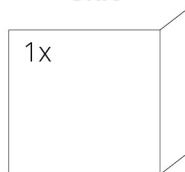
## TECHNICKÉ ÚDAJE

Jmenovitý tepelný výkon	5 kW
Účinnost	84 %
Průměr kouřovodu	150 mm
Min. tah (podtlak) při jmen. tepelném výkonu	12 Pa
Teplota spalin	206 °C
Objemový proud spalin	4,3 g/s
Emise CO ve spalinách (při 13 % O <sub>2</sub> )	0,0946 %
Prach ve spalinách (při 13 % O <sub>2</sub> )	17 mg/Nm <sup>3</sup>
Množství paliva za hodinu	1,53 kg/h
Palivo	dřevo (buková polena)
Hmotnost	99 kg



## SEZNAM NÁHRADNÍCH DÍLŮ

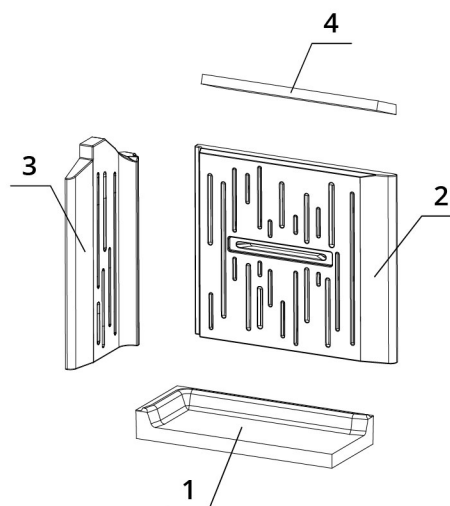
### Sklo



530 x 330 x 468 mm

### Carconové topeniště

1. Dno
2. Záda
3. Bok
4. Deflektor

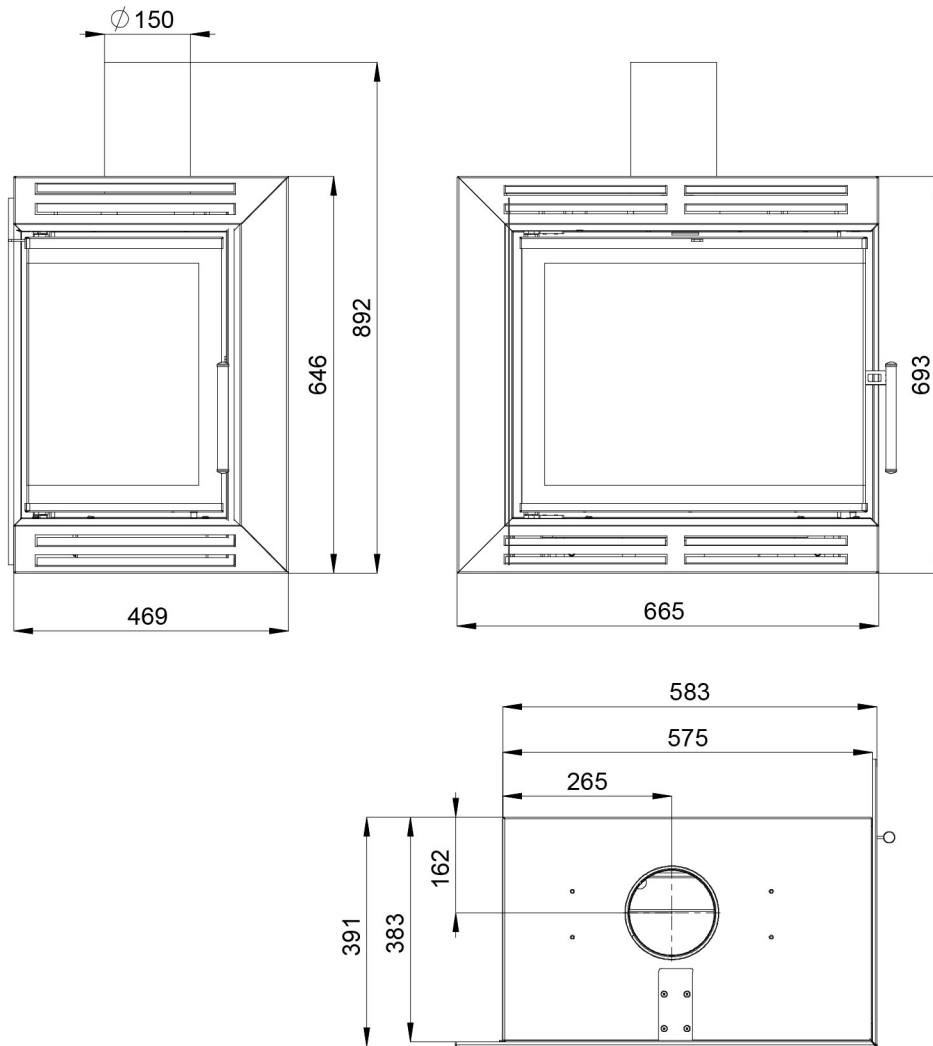


# BEF EFFI 6 CP

ČSN EN  
13229

[www.befhome.com](http://www.befhome.com)

## TECHNICKÝ VÝKRES



# BEF EFFI 6 CP

ČSN EN  
13229

[www.befhome.com](http://www.befhome.com)