

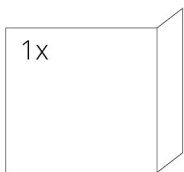
TECHNICKÉ ÚDAJE

Jmenovitý tepelný výkon	8 kW
Účinnost	85 %
Průměr kouřovodu	150 mm
Min. tah (podtlak) při jmen. tepelném výkonu	12 Pa
Teplota spalin	212 °C
Objemový proud spalin	6 g/s
Emise CO ve spalinách (při 13 % O ₂)	0,0932 %
Prach ve spalinách (při 13 % O ₂)	16 mg/Nm ³
Množství paliva za hodinu	2,54 kg/h
Palivo	dřevo (buková polena)
Hmotnost	116 kg



SEZNAM NÁHRADNÍCH DÍLŮ

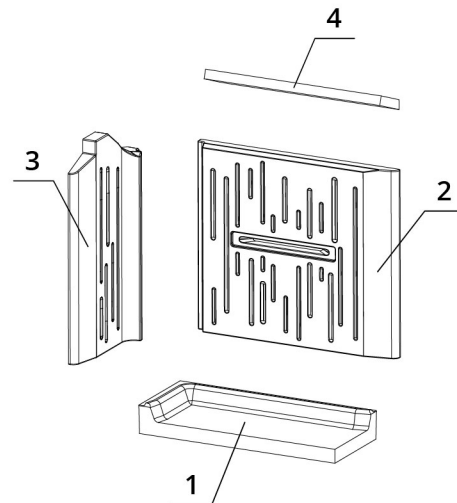
Sklo



650 x 330 x 468 mm

Carconové topeniště

1. Dno
2. Záda
3. Bok
4. Deflektor

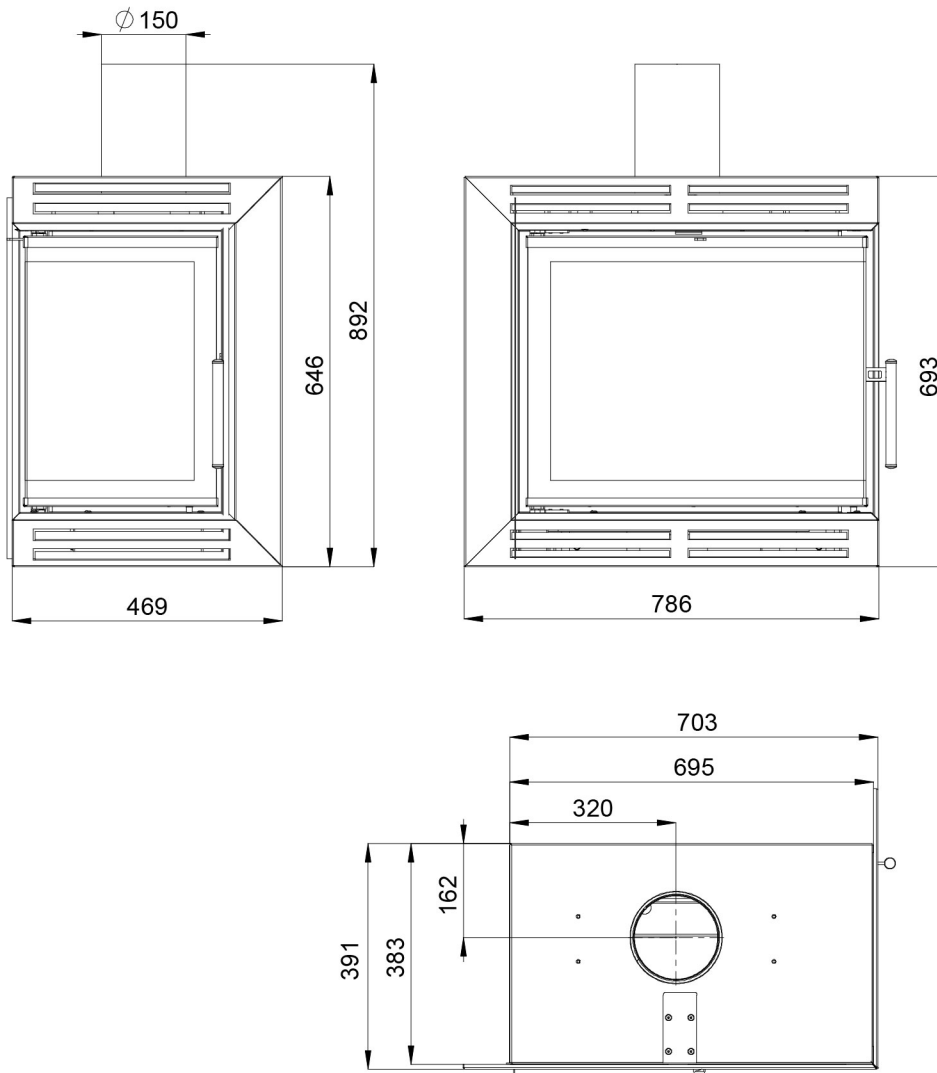


BEF EFFI 8 CP

ČSN EN
13229

www.befhome.com

TECHNICKÝ VÝKRES



BEF EFFI 8 CP

ČSN EN
13229

www.befhome.com