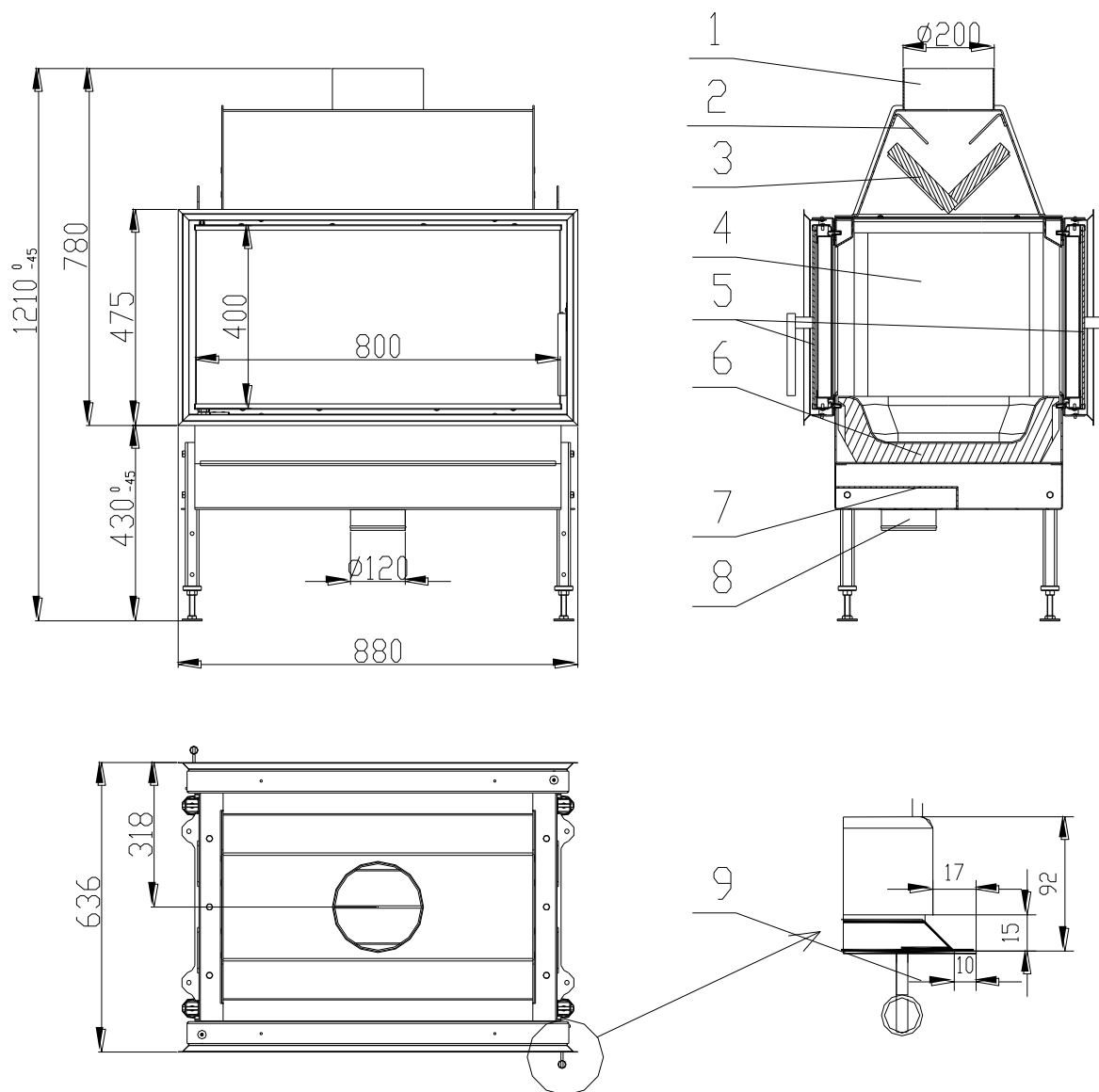


# KRBOVÁ VLOŽKA TWIN dle EN 13 229



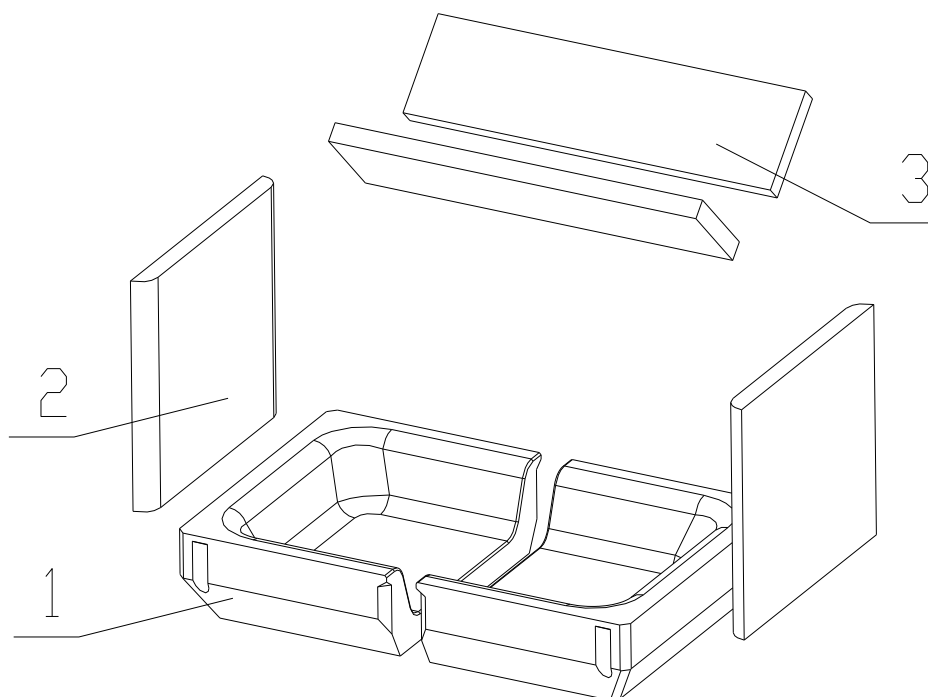
1. Hrdlo kouřovodu
2. Deflektor
3. Deflektor
4. Tvarovka Carcon
5. Sklo

6. Dno ohniště -Carcon
7. Regulace spalovacího vzduchu
8. Přívod externího vzduchu
9. Zazdivací rámeček

## Technické údaje:

		Uzavřené ohniště
jmenovitý tepelný výkon	kW	14
účinnost	%	82,82
objemový proud spalin	g/s	10,6
teplota spalin	°C	242
min. podávací tlak při jmen. tepelném výkonu	Pa	12
palivo		dřevo (buková polena)
množství paliva za hodinu	kg/h	4
Emise CO ve spalinách (ve vztahu ke 13% O2)	%	0,098
průměr kouřovodu	mm	200
hmotnost	kg	195

## Sestava šamotového topeniště:



- 1 – TOPENIŠTĚ
- 2 – BOK
- 3 – DEFLEKTOR

BeF Home, s.r.o. Kotvrdovice 277 679 07 Kotvrdovice IČO: 25524682	<b>BĚF</b> home	CE 11
Typ: <b>TWIN</b>		
Provedení: <b>TWIN , TWIN V, TWIN VV</b>		
Číslo zkoušky: <b>30-11253</b>		
Notifikovaná osoba: <b>1015</b> EN 13229		
Tepelný výkon: <b>14kW výkonu pro vytápění</b>		
Energetická účinnost: <b>82,82 %</b>		
Emise CO ve spalinách (ve vztahu ke 13% O <sub>2</sub> ): <b>0,098 %</b>		
Teplota spalin: <b>242 °C</b>		
Vzdálenost od přilehlých hořlavých materiálů: <b>8cm + 10cm tepelné izolace</b>		
Druhy paliv: <b>dřevo (buková polena)</b>		
<b>Krbová vložka na pevná paliva k vytápění místností</b>		
<b>Přečíst a dodržovat návod k použití!</b>		
<b>Spotřebič s krátkodobým spalovacím procesem!</b>		

<sup>1)</sup> Detaily viz návod k instalaci a použití