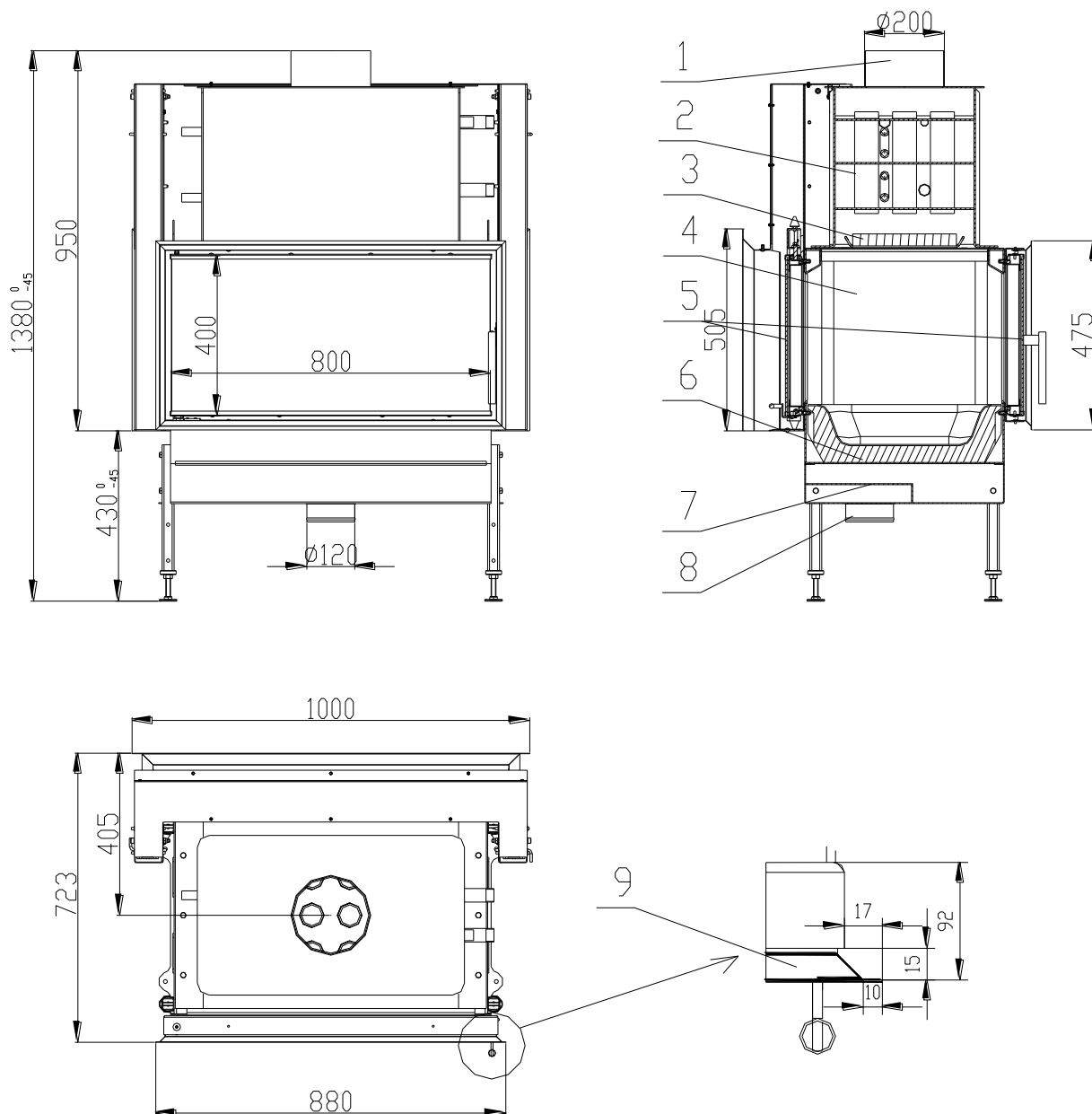


TEPLOVODNÍ KRBOVÁ VLOŽKA TWIN V AQUATIC dle EN 13 229



1. Hrdlo kouřovodu

2. Výměník

3. Deflektor

4. Žárovzdorná tvarovka Carcon

5. Sklo

6. Topeniště- tvarovka Carcon

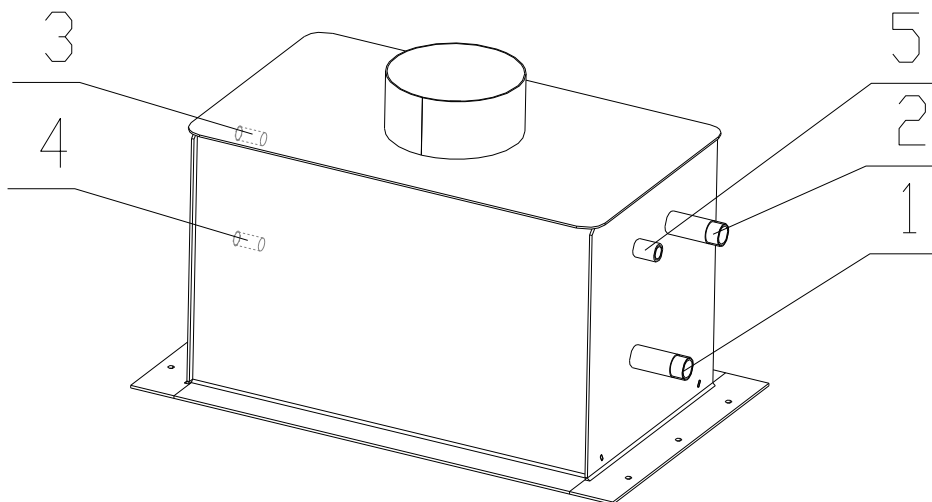
7. Regulace spalovacího vzduchu

8. Přívod externího vzduchu

9. Zazdivací rámeček

Technické údaje:

jmenovitý tepelný výkon	kW	22
účinnost	%	85,3
tepelný výkon do vody	kW	10,15
objemový proud spalin	g/s	16,9
teplota spalin	°C	204
min. podávací tlak při jmen. tepelném výkonu	Pa	12
palivo		dřevo (buková polena)
množství paliva za hodinu	kg/h	6
Emise CO ve spalinách (ve vztahu ke 13% O ₂)	%	0,065
průměr kouřovodu	mm	200
hmotnost	kg	275



- 1 – Vstup studené vody do výměníku (zpátečka), vnější závit 1“
- 2 – Výstup teplé vody z výměníku (stoupačka), vnější závit 1“
- 3 – Přívod studené vody do termického zabezpečení, vnější závit 1/2“
- 4 – Výstup ohřáté vody z termického zabezpečení, vnější závit 1/2“
- 5 – Vstup pro odvzdušňovací ventil, vnitřní závit 1/2“

BeF Home, s.r.o.
Kotvrdovice 277
679 07 Kotvrdovice
IČO: 25524682



Typ: **TWIN AQUATIC**

Provedení: **TWIN AQUATIC, TWIN V AQUATIC, TWIN VV AQUATIC**

Číslo zkoušky: **30-11402**

Notifikovaná osoba: **1015 EN 13229**

Tepelný výkon: **22 kW výkonu pro vytápění**

Energetická účinnost: **85,3 %**

Emise CO ve spalinách (ve vztahu ke 13% O₂): **0,065%**

Teplota spalin: **204 °C**

Vzdálenost od přilehlých

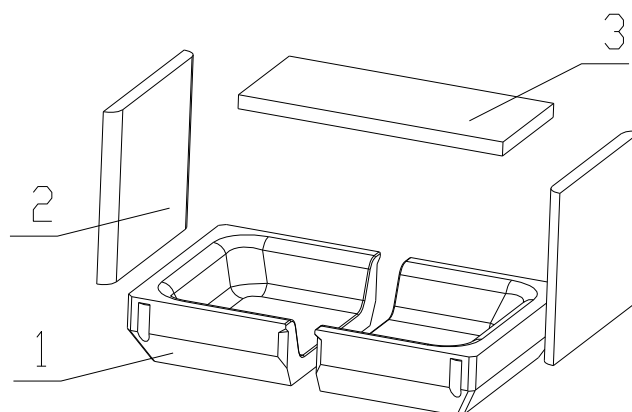
hořlavých materiálů: **8cm + 10cm tepelné izolace**

Druhy paliv: **dřevo (buková polena)**

Krbová vložka na pevná paliva k vytápění místností

Přečíst a dodržovat návod k použití!

Spotřebič s krátkodobým spalovacím procesem!



- 1 – TOPENIŠTĚ
- 2 – BOK
- 3 – DEFLEKTOR

Detaily viz návod k instalaci a použití