

## VAKUOVÝ SOLÁRNÍ PANEĽ SPA 58 - 1800 - 18

Solární panel **SPA - 58 - 1800 - 18** slouží k využití sluneční energie pro ohřev užitkové vody nebo k vytápění objektů.

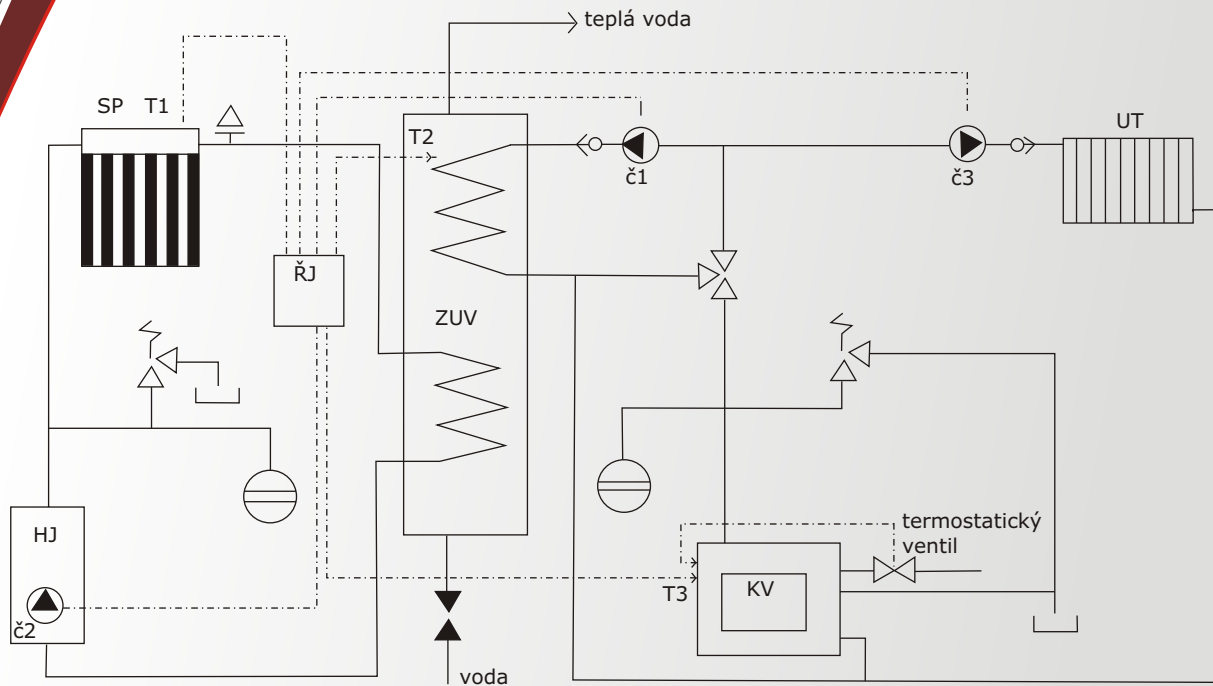
**SPA - 58 - 1800 - 18** je osazen topnými vakuovými trubicemi, které umožňují využívání sluneční energie po celý rok. Výkon panelu závisí na síle slunečního svitu a proto je nutné vždy pamatovat na dodatečný zdroj tepla, jako je například teplovodní krbová vložka, která převezme funkci solárního panelu při špatných slunečních podmínkách.

### Data panelu SPA 58 - 1800 - 18



Rozměry v mm (v.š.h)	1990x1500x156
Počet trubic	18
Hmotnost	58kg
Absorbční plocha	1,45 m <sup>2</sup>
Objem	1,1 l
Koeficient absorpce	0,93
Koeficient emise	0,065
Maximální průtok	1,1 l / m <sup>2</sup> h

## OHŘEV UŽITKOVÉ VODY - SOLÁRNÍ PANEĽ, KRBOVÁ VLOŽKA



- |     |                       |    |  |
|-----|-----------------------|----|--|
| SP  | - solární panel       | T1 | - čidlo teploty SP                     |
| ZUV | - zásobník teplé vody | T2 | - čidlo teploty výměníku užitkové vody |
| KV  | - krbová vložka       | T3 | - čidlo teploty KV                     |
| HJ  | - hnací jednotka      | č1 | - čerpadlo KV, zásobník UV             |
| UT  | - topení              | č2 | - čerpadlo solárního panelu            |
| ŘJ  | - řídicí jednotka     | č3 | - čerpadlo topení                      |