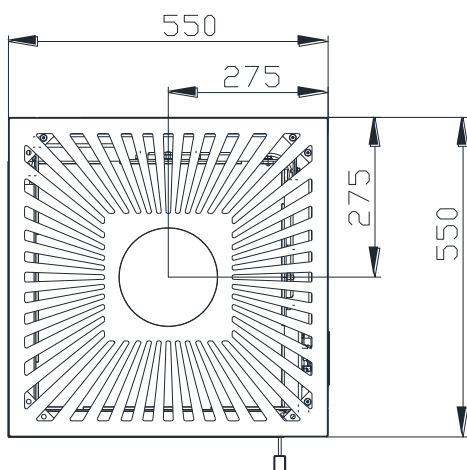
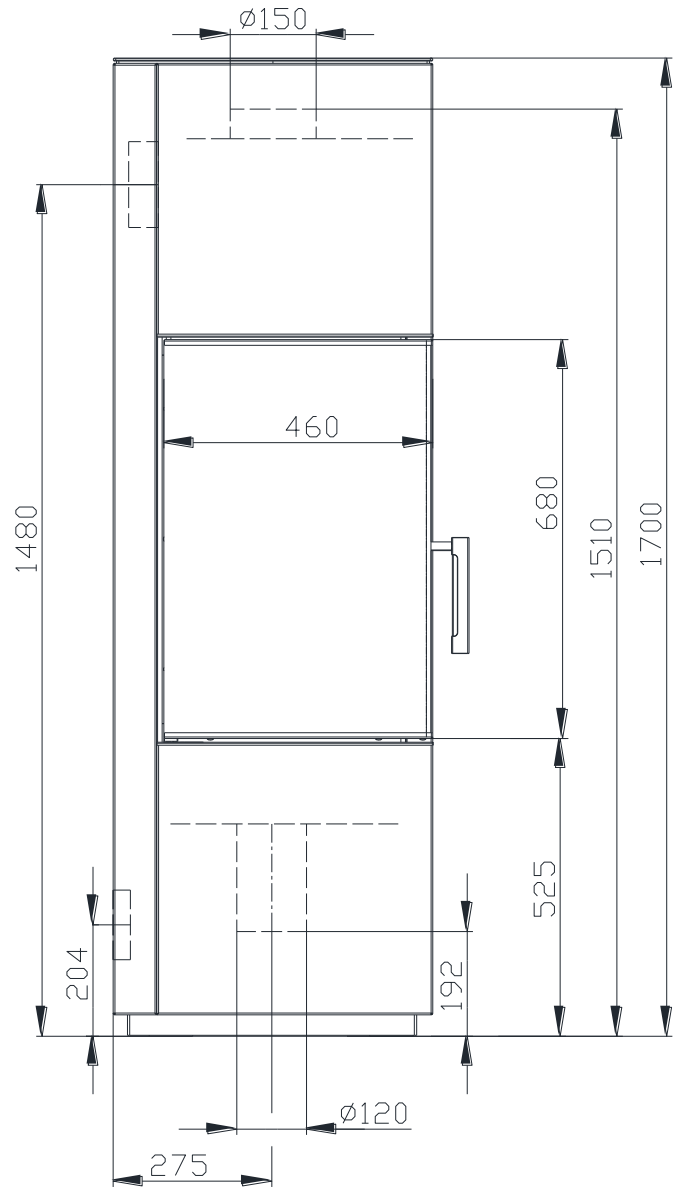
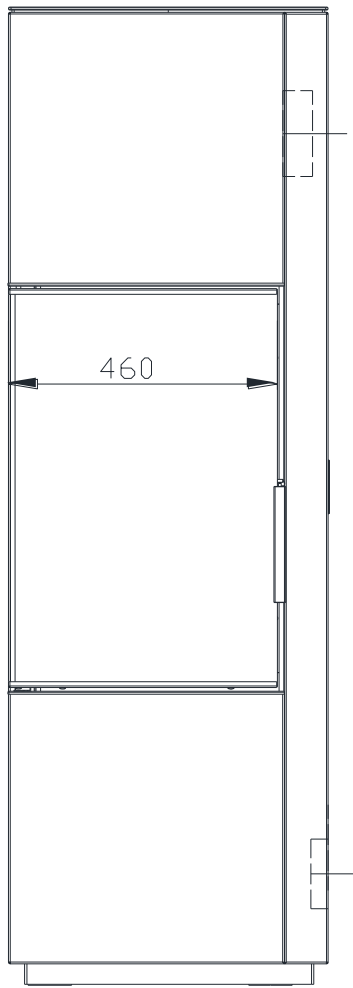


KRBOVÁ KAMNA VIRGO 7E DLE EN 13 240



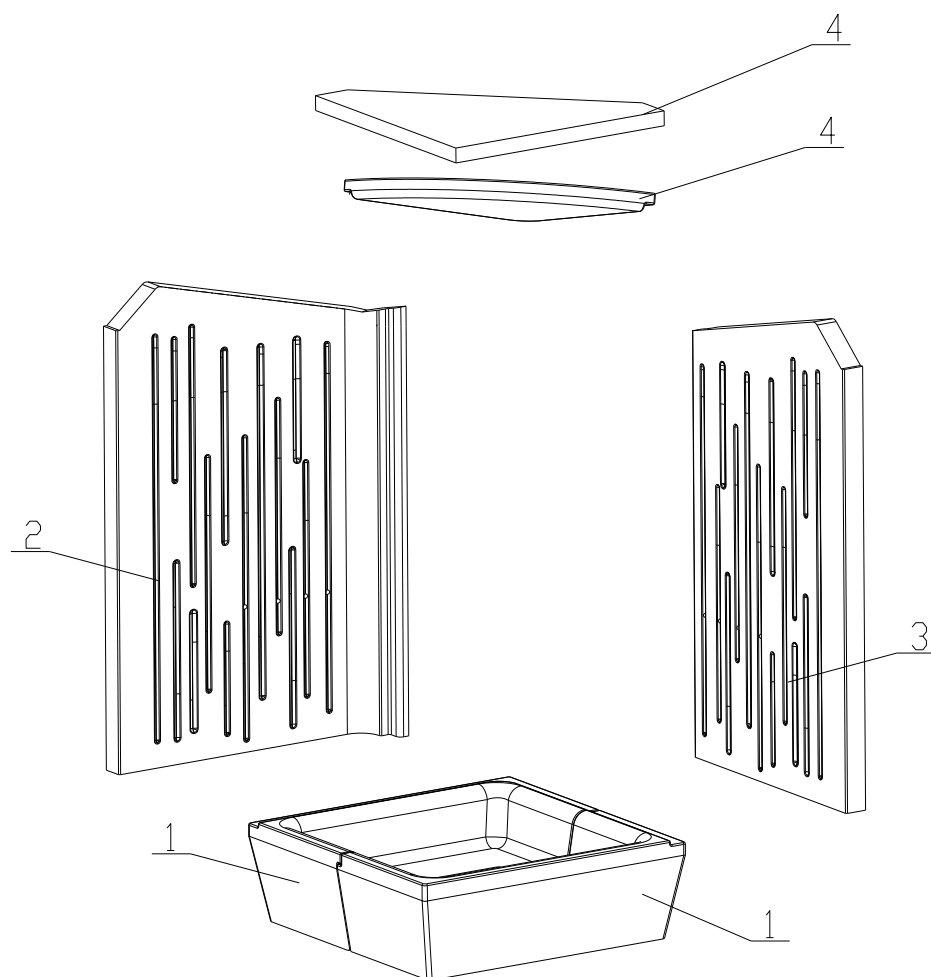
KRBOVÁ KAMNA VIRGO 7E DLE EN 13 240

Technické údaje:

jmenovitý tepelný výkon	kW	7
účinnost	%	82
hmotnostní proud spalin	g/s	8,1
teplota spalin za hrdlem	°C	211
min. tah (podtlak) při jmen. tepelném výkonu	Pa	12
palivo		dřevo (buková polena)
množství paliva za hodinu	kg/h	2,0
emise CO ve spalinách (ve vztahu ke 13% O ₂)	%	0,0687
prach ve spalinách (při 13% O ₂)	mg/Nm ³	20
průměr kouřovodu	mm	150
výška	mm	1700
šířka	mm	550
hloubka	mm	550
hmotnost	kg	224

Sestava carconového topeniště:

Seznam náhradních dílů:



1. Dno
2. Bok
3. Záda
4. Deflektor
5. Litinový rošt
6. Popelník

Detaily viz návod k instalaci a použití.