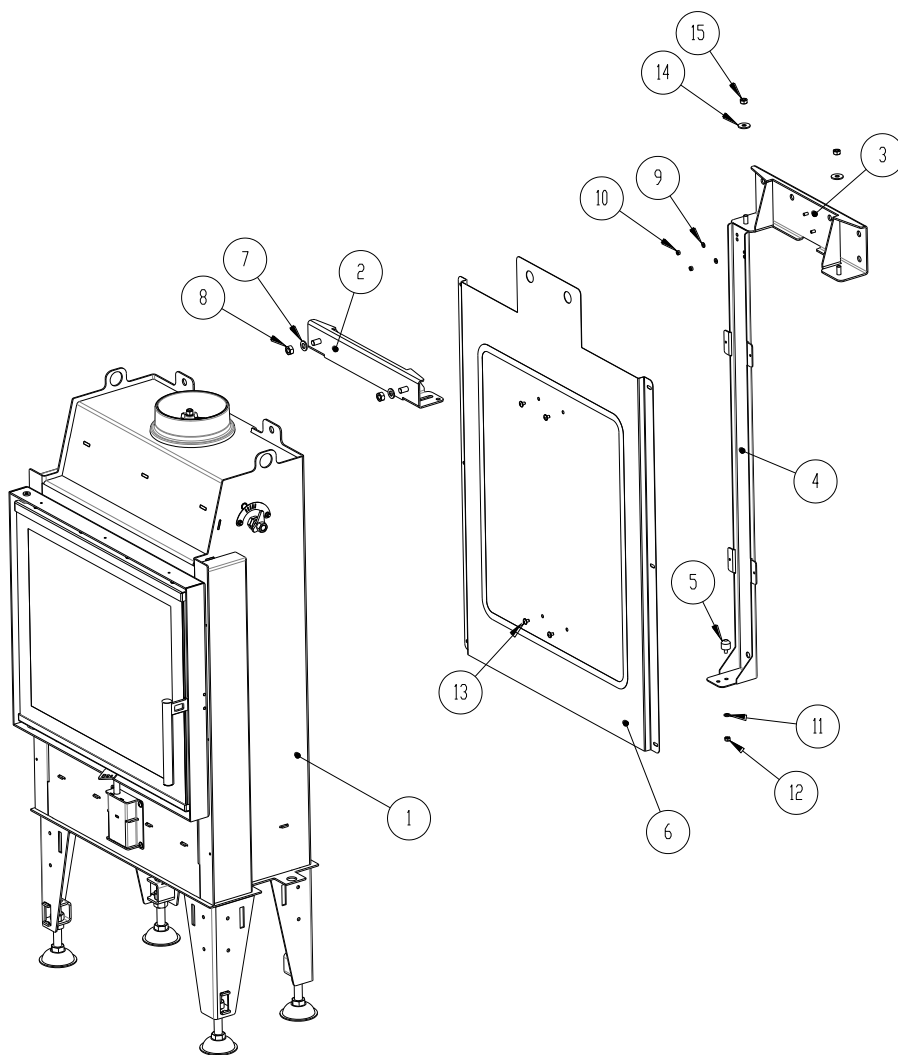


## MONTÁŽNÍ NÁVOD – KONZOLA PRO ZAVĚŠENÍ KRBOVÉ VLOŽKY



### LEGENDA

1.	KRBOVÁ VLOŽKA	
2.	KONZOLA - VLOŽKA	1KS
3.	KONZOLA - STĚNA	1KS
4.	SVISLÁ VZPĚRA	1KS
5.	ČEP	1KS
6.	STÍNÍCÍ PLECH	1KS
7.	PODLOŽKA 10	2KS
8.	MATICE M10	2KS
9.	PODLOŽKA 5	2KS
10.	MATICE M5	2KS
11.	PODLOŽKA 6	1KS
12.	MATICE M6	1KS
13.	ŠROUB M5x8	4KS
14.	PODLOŽKA 8 POD NÝT	2KS
15.	MATICE M8	2KS

1. Na **krbovou vložku ①** se připevní **konzola-vložka ②** pomocí **podložky 10 ⑦** a **matice M10 ⑧**. **Konzola-vložka ②** se na **krbovou vložku ①** přiloží v místě dvou otvorů v zadní straně **krbové vložky ①**.
2. **Konzola-stěna ③** se přikotví ke stěně pomocí 4-6 kotev (počet a typ kotev závisí na druhu nosné stěny). **Konzola-stěna ③** se musí před dotažením kotvicích šroubů vyrovnat pomocí vodováhy, poté se **konzola-stěna ③** ke stěně dotáhne pomocí kotev a velkoplošných podložek.
3. Na prvek **konzola-stěna ③** ukotvený k nosné stěně se připevní **svislá vzpěra ④**, která se v horní části přišroubuje pomocí **podložky 5 ⑨** a **matice M5 ⑩** a v dolní části se přes stávající otvor přikotví do nosné stěny pomocí kotvy (typ kotvy závisí na druhu nosné stěny). Ukotvení se provede až po ustavení **svislé vzpěry ④** do svislé polohy.
4. **Stínící plech ⑥** bude ke **svislé vzpěře ④** přišroubován pomocí čtyř **šroubů M5x8 ⑬**. **Stínící plech ⑥** je možno ke stěně ukotvit v místě připravených otvorů.
5. Na **svislou vzpěru ④** se připevní **čep ⑤**, který určí vzdálenost **krbové vložky ①** od stěny. **Čep ⑤** bude přišroubován pomocí **podložky 6 ⑪** a **matice M6 ⑫**. **Čep ⑤** je možno připevnit ve dvou polohách – dle požadované vzdálenosti **krbové vložky ①** od stěny.
6. **Krbová vložka ①** opatřená **konzolou -vložka ②** se usadí na **konzolu -stěna ③** tak, že otvor na dně **krbové vložky ①** bude umístěn na **čep ⑤**. Poté se **krbová vložka ①** vyrovná do svislé polohy prostřednictvím drážek v **konzole -vložka ②**. Ustavení polohy **konzoly -vložka ②** se docílí pomocí **podložky 8 pod nýt ⑭** a **matice M8 ⑮**. Zabránění vzájemného posunu **konzoly -vložka ②** a **konzoly -stěna ③** se docílí vyvrtáním díry pr. 8,2 do **konzoly -stěna ③** v místě stávajícího otvoru v **konzoly -vložka ②**. Do vzniklého otvoru se následně umístí šroub M8 s matkou M8.

Pokud to situace umožní, manipulujeme s krbovou vložkou opatřenou nožičkami s nastavitelnými patkami. Nožičky odstraníme teprve tehdy, když krbová vložka již spočívá na konzole.

Pro umístění krbové vložky v prostoru a provedení obestavby platí údaje a hodnoty uvedené v technickém listu.