

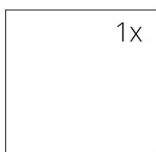
TECHNICKÉ ÚDAJE

Jmenovitý tepelný výkon	7 kW
Účinnost	82 %
Průměr kouřovodu	150 mm
Min. tah (podtlak) při jmen. tepelném výkonu	12 Pa
Teplota spalin	232 °C
Objemový proud spalin	6,5 g/s
Emise CO ve spalinách (při 13 % O ₂)	0,0811 %
Prach ve spalinách (při 13 % O ₂)	18 mg/Nm ³
Množství paliva za hodinu	2,47 kg/h
Palivo	dřevo (buková polena)
Hmotnost	120 kg



SEZNAM NÁHRADNÍCH DÍLŮ

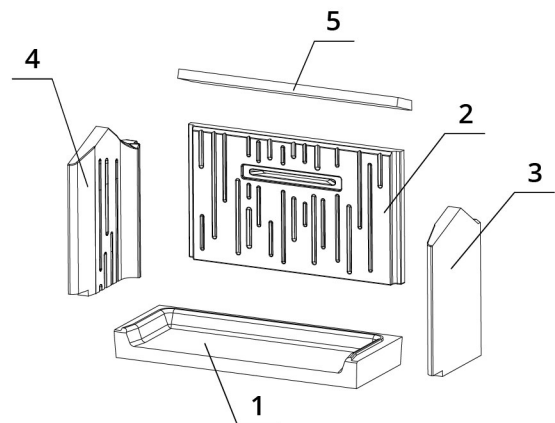
Sklo



670 x 368 mm

Carconové topeniště

1. Dno
2. Záda
3. Bok pravý
4. Bok levý
5. Deflektor

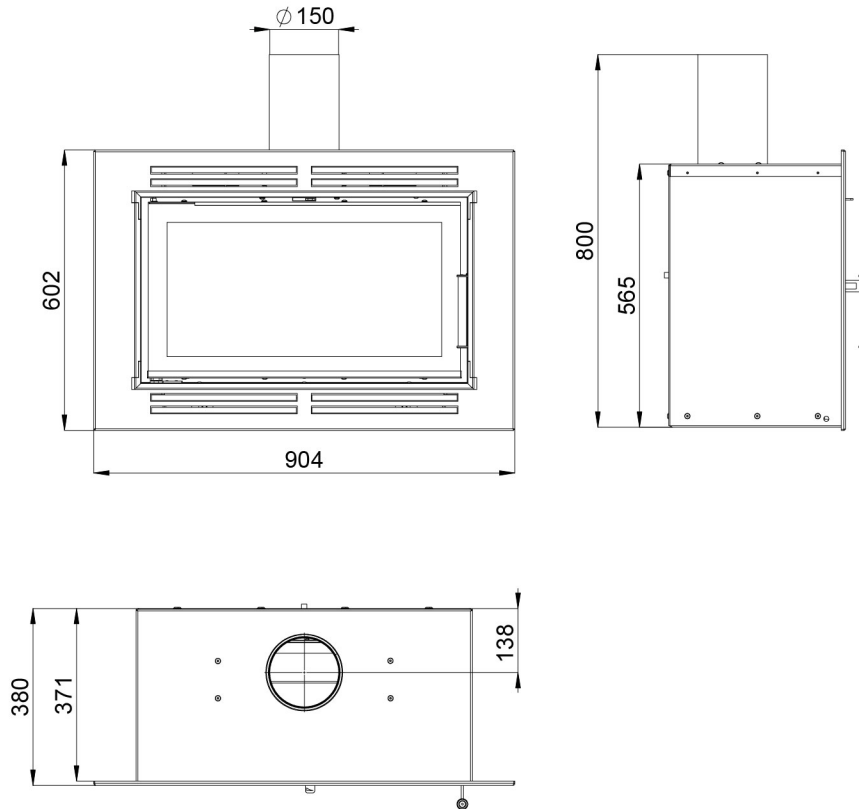


BEF EFFI 7 S

ČSN EN
13229

www.befhome.com

TECHNICKÝ VÝKRES



BEF EFFI 7 S

ČSN EN
13229

www.befhome.com