

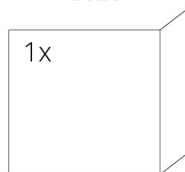
## TECHNICKÉ ÚDAJE

Jmenovitý tepelný výkon	8 kW
Účinnost	85 %
Průměr kouřovodu	150 mm
Min. tah (podtlak) při jmen. tepelném výkonu	12 Pa
Teplota spalin	212 °C
Objemový proud spalin	6 g/s
Emise CO ve spalinách (při 13 % O <sub>2</sub> )	0,0932 %
Prach ve spalinách (při 13 % O <sub>2</sub> )	16 mg/Nm <sup>3</sup>
Množství paliva za hodinu	2,54 kg/h
Palivo	dřevo (buková polena)
Hmotnost	116 kg



## SEZNAM NÁHRADNÍCH DÍLŮ

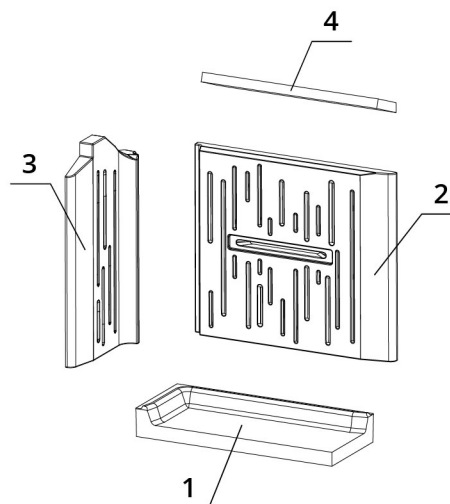
### Sklo



650 x 330 x 468 mm

### Carconové topeniště

1. Dno
2. Záda
3. Bok
4. Deflektor

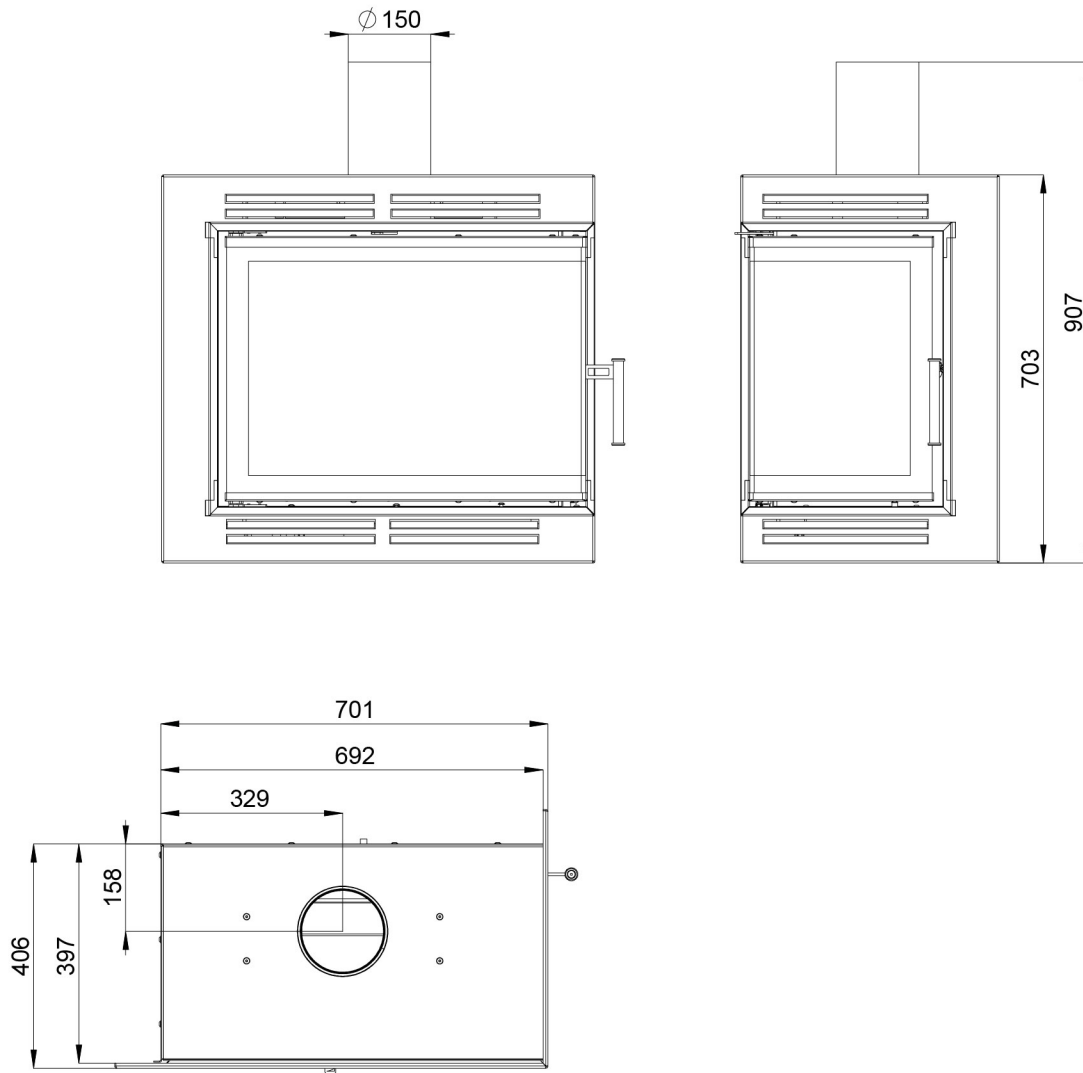


# BEF EFFI 8 CP

ČSN EN  
13229

[www.befhome.com](http://www.befhome.com)

## TECHNICKÝ VÝKRES



# BEF EFFI 8 CP

ČSN EN  
13229

[www.befhome.com](http://www.befhome.com)