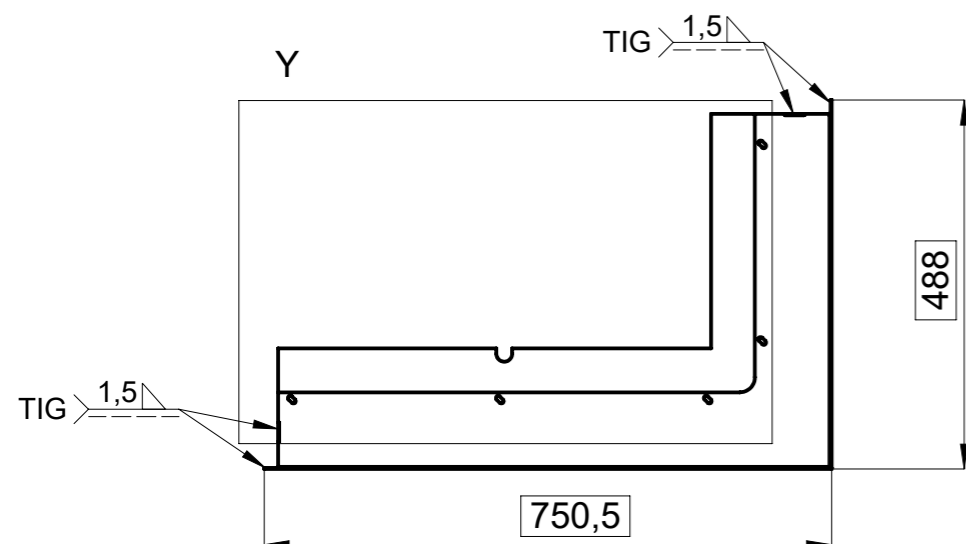


Y 1 : 5



SVARIT METODOU TIG, POHLEDOVOU PLOCHU CHRANIT

Předáno k výrobě prototypu

BeF Home s.r.o.	Materiál:		Polotovár:		Rozměr:		Hmotnost:	
	SVAR.SEŠTAVA		SVAR.SEŠTAVA				5.28 kg.	
	Kreslil:	Kreslil dne:	Schválil:	Schválil dne:	Změnu schválil:	Změnu schválil dne:	Název modelu:	
Vintr Miroslav	30.05.2017	Rybář Jiří	24.06.2015	Škárka Marcel	31.05.2017	0028081		
Oprava:		Měřtko:	Číslo výkresu / skladová položka:				Formát listu:	List:
		1:10	519-0087726				A3	1z1
Popis poslední změny:								

ZAŠDIVACI RAMECEK

519-0087726