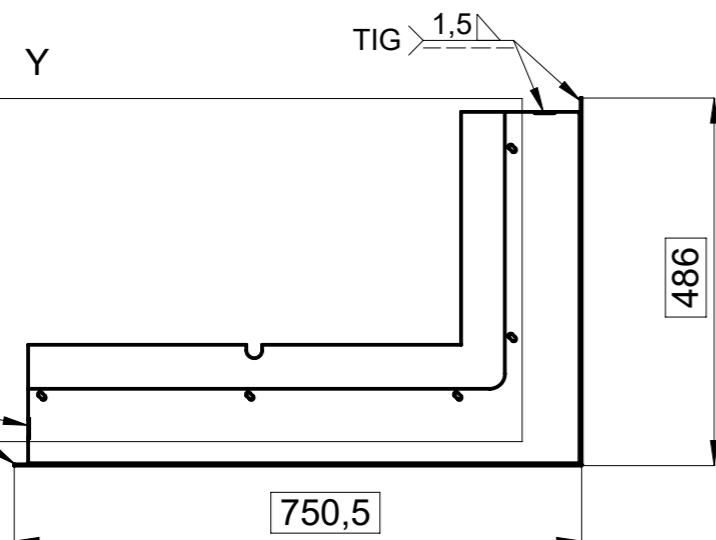


Y 1:5



SVARIT METODOU TIG, POHLEDOVOU PLOCHU CHRANIT

Předáno k výrobě prototypu

BeF Home s.r.o.	Materiál:		SVAR.SEŠTAVA		Rozměr:		Hmotnost: 5.27 kg.		
	Kreslil:	Kreslil dne:	Schválil:	Schválil dne:	Změnu schválil:	Změnu schválil dne:	Název modelu: 0028236		
	Vintr Miroslav	09.06.2017	Rybář Jiří	24.06.2015	Škárka Marcel	12.06.2017	B číslo		
Oprava:		Měřítko:	Číslo výkresu / skladová položka:				Formát listu:		List:
		1:10	519-0087807				A3		1z1
Popis poslední změny:									

ZAŠDIVACI RAMECEK

519-0087807

A3 1z1