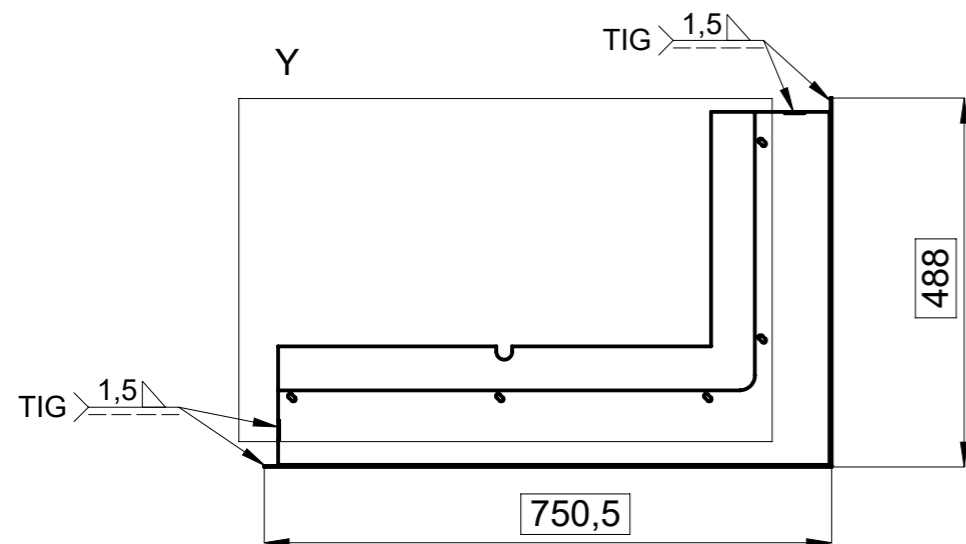


Y 1:5



SVARIT METODOU TIG, POHLEDOVOU PLOCHU CHRANIT

Předáno k výrobě prototypu

BeF Home s.r.o.	Materiál:		Polotovár:		Rozměr:		Hmotnost:		
	SVAR.SEŠTAVA		SVAR.SEŠTAVA				5.28 kg.		
	Kreslil:	Kreslil dne:	Schválil:	Schválil dne:	Změnu schválil:	Změnu schválil dne:	Název modelu:		
Vintr Miroslav	30.05.2017	Rybář Jiří	24.06.2015	Škárka Marcel	31.05.2017	0028081			
Název:		ZAŠDIVACI RAMECEK						B číslo	
Oprava:	Měřítko:	Číslo výkresu / skladová položka:		519-0087726				Formát listu:	List:
	1:10							A3	1z1
Popis poslední změny:									