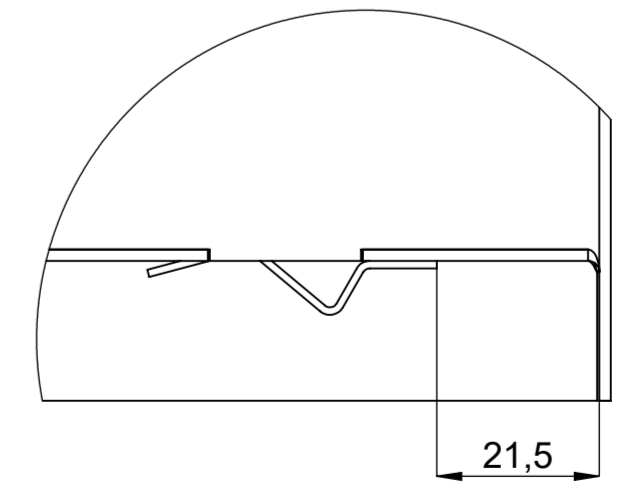


A 1 : 1



Předáno k výrobě prototypu

<b>BeF</b> Home s.r.o.	Materiál:	SESTAVA		Rozměr:	Hmotnost:
	Vytvořil:	Vytvořil dne:	Změnil dne:	Technolog:	Schválil dne:
	Vintr Miroslav	07.06.2017	Vintr Miroslav	07.06.2017	Škárka Marcel
	Název:	ZAZ.RAM. 8CP			Název modelu:
		519-0087780			0028173
Oprava:	Měřítko:	Císlo výkresu / skladová položka:	Formát listu:	List:	
	1:5		A2	1z1	
Popis poslední změny:					