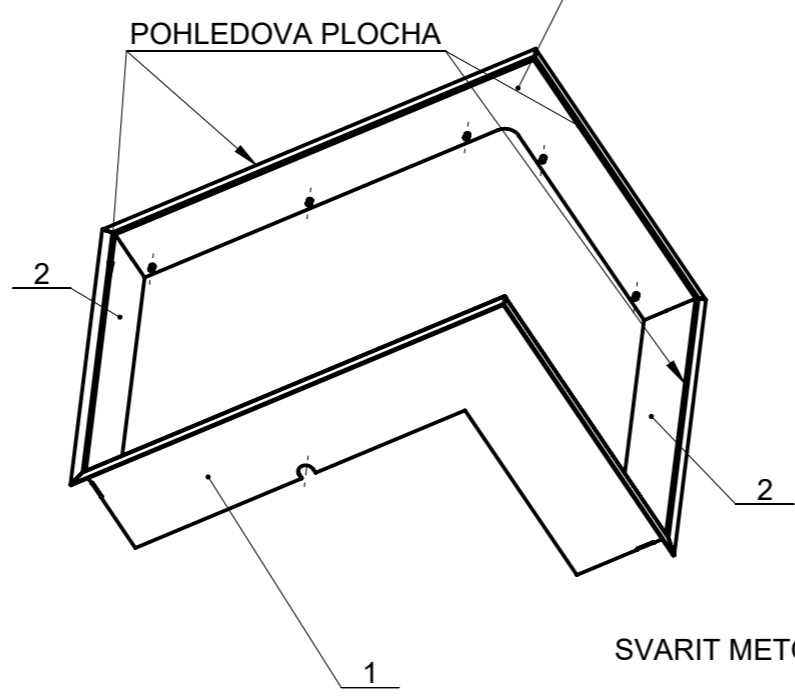
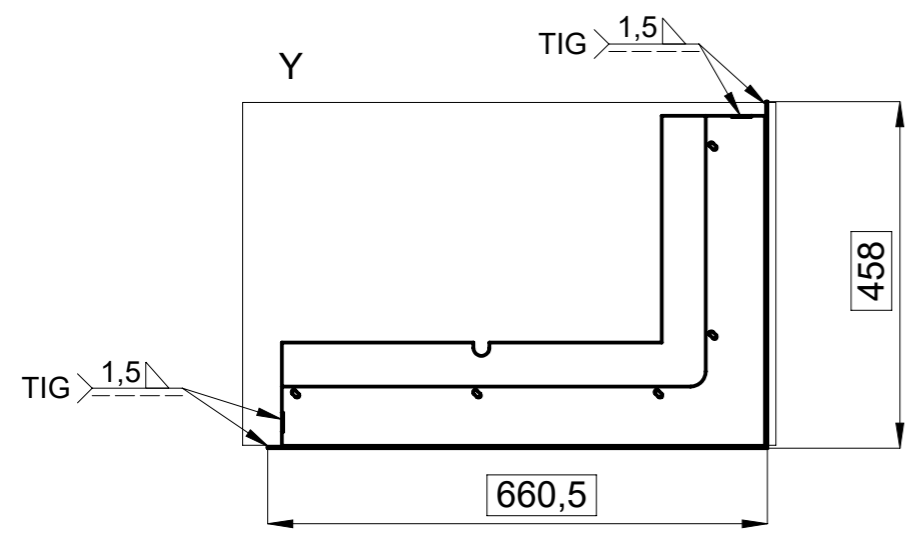
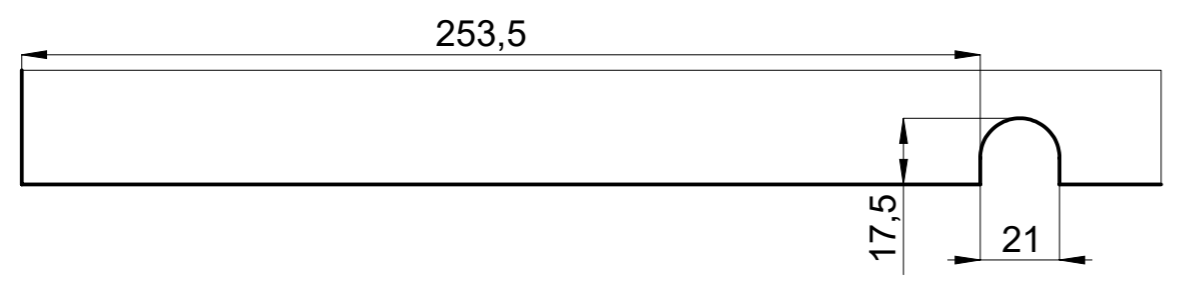


Y 1 : 5



X 1 : 2



SVARIT METODOU TIG, POHLEDOVOU PLOCHU CHRANIT

Předáno do ověřovací série

BeF Home s.r.o.	Materiál:		Polotovár: SVAR.SEŠTAVA		Rozměr:		Hmotnost: 4.30 kg.
	Kreslí: Vitr Miroslav	Kreslí dne: 09.02.2018	Schválí: Hlaváček Vítězslav	Schválí dne: 20.02.2018	Změnu schválí: Škárka Marcel	Změnu schválí dne: 21.02.2018	Název modelu: 0031375
	Název: ZAZDIVACI RAMECEK						B číslo
Oprava:	Měřítko: 1:10	Číslo výkresu / skladová položka: 519-0031375				Formát listu: A3	List: 1z1
Popis poslední změny:							