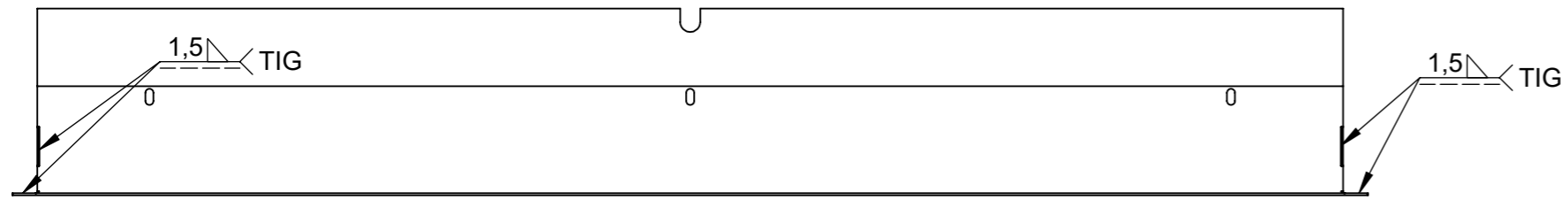
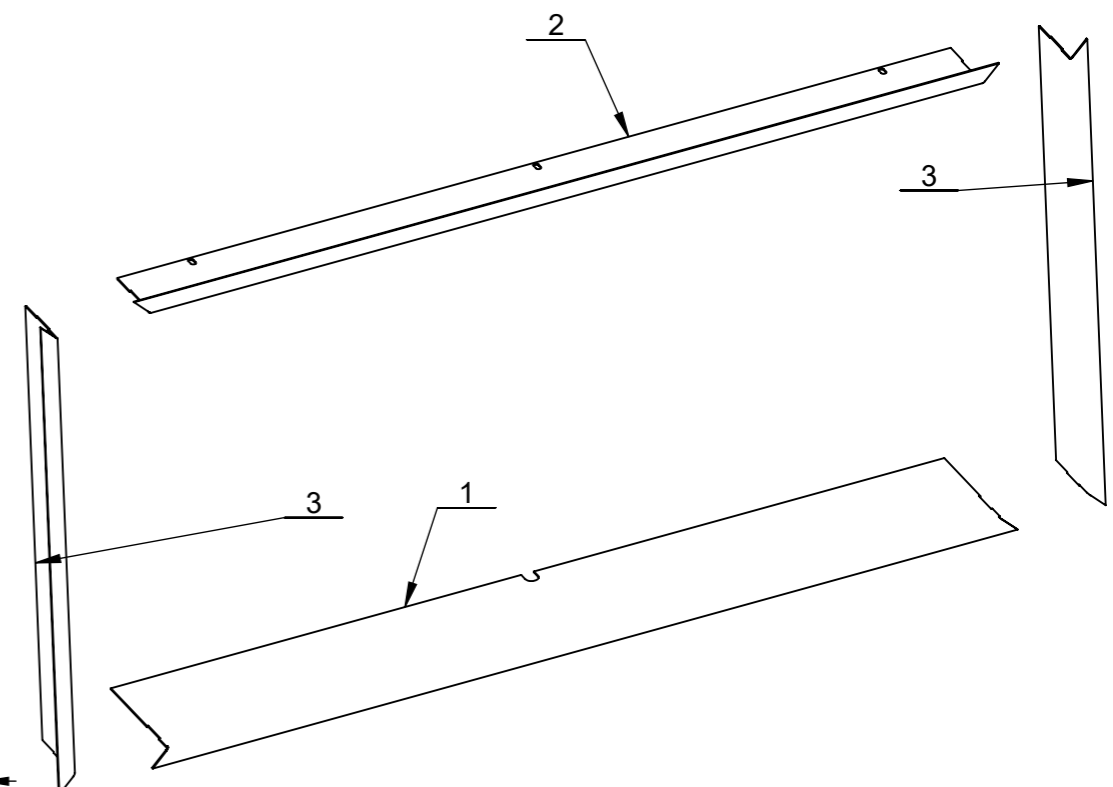


POHLEDOVÁ STRANA



Předáno do ověřovací série

| | | | | | | | | | |
|---------------------------|---------------|--------------|-----------------------------------|---------------|-----------------|---------------------|-----------------------|--|-------|
| BeF Home s.r.o. | Materiál: | | SESTAVA | | Rozměr: | | Hmotnost: 4.25 kg. | | |
| | Kreslil: | Kreslil dne: | Schválil: | Schválil dne: | Změnu schválil: | Změnu schválil dne: | Název modelu: | | |
| | Martínek Jiří | 09.02.2018 | Martínek Jiří | 18.04.2018 | Škárka Marcel | 20.04.2018 | 0031384 | | |
| Oprava: | | Měřítko: | Číslo výkresu / skladová položka: | | | | Formát listu: | | List: |
| | | 1:5 | 519-0031384 | | | | A3 | | 1z1 |
| Popis poslední změny: | | | | | | | | | |